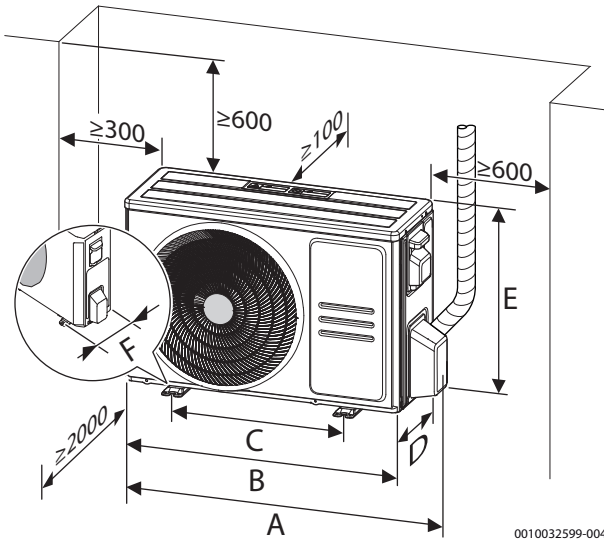
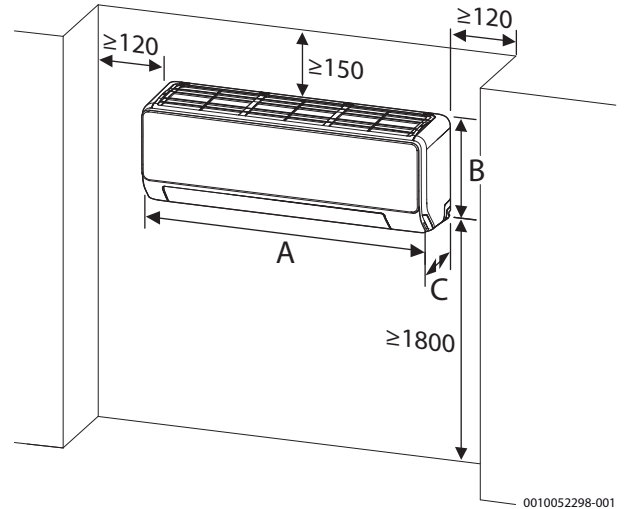


## Abmessungen und Technische Daten



0010032599-004



0010052298-001

	A [mm]	B [mm]	C [mm]	D [mm]	E [mm]	F [mm]
CL7000i 20 E	874	765	511	303	555	317
CL7000i 26 E	874	805	511	330	554	317
CL7000i 35 E	874	805	511	330	554	317
CL7000i 53 E	955	890	663	342	673	354

	A [mm]	B [mm]	C [mm]
CL7000iU W 20 E	895	248	298
CL7000iU W 26 E			
CL7000iU W 35 E			
CL7000iU W 53 E			

		CL7000i-Set 20 E	CL7000i-Set 26 E/ES/EB	CL7000i-Set 35 E/ES/EB	CL7000i-Set 53 E
<b>Kombination Außen- und Inneneinheit</b>					
Kühlleistung	kW	2	2,5	3,4	5
Kühlleistung (min.)	kW	0,9	1	1	1,3
Kühlleistung (max.)	kW	3,7	4,3	4,3	5,6
Elektrische Leistungsaufnahmen im Kühlbetrieb	kW	0,92	1,4	1,4	1,6
Heizleistung	kW	2,3	4,1	4,1	5,6
Heizleistung (min.)	kW	0,68	0,75	0,75	1,2
Heizleistung (max.)	kW	4	5,16	5,16	6,68
Elektrische Leistungsaufnahmen im Heizbetrieb	kW	0,85	1,5	1,5	1,9
<b>Inneneinheit</b>					
Höhe	mm	308	308	308	308
Breite	mm	909	909	909	909
Tiefe	mm	255	255	255	255
Nettogewicht	kg	12,4	12,4	12,4	12,4
Schalldruckniveau Innengerät Kühlen (sleep)	dB(A)	23	24	24	28
Schalldruckniveau Innengerät Kühlen (niedrig)	dB(A)	26	30	33	34
Schalldruckniveau Innengerät Kühlen (max.)	dB(A)	37	43	43	44
Schallleistungsniveau Innengerät Kühlen	dB(A)	53	56	60	60
Schallleistungsniveau Innengerät Heizen	dB(A)	53	56	60	60
Luftvolumenstrom Kühlen	m <sup>3</sup> /h	530	690	700	730
Luftvolumenstrom Heizen	m <sup>3</sup> /h	680	750	750	800
<b>Außeneinheit</b>					
Höhe	mm	555	554	554	673
Breite	mm	765	805	805	890
Tiefe	mm	303	330	330	342
Nettogewicht	kg	28,1	31,3	31,4	40,9
Betriebstemperatur Kühlen (min.)	°C	-15	-15	-15	-15
Betriebstemperatur Kühlen (max.)	°C	50	50	50	50
Betriebstemperatur Heizen (min.)	°C	-30	-30	-30	-30

		CL7000i-Set 20 E	CL7000i-Set 26 E/ES/EB	CL7000i-Set 35 E/ES/EB	CL7000i-Set 53 E
Betriebstemperatur Heizen (max.)	°C	30	30	30	30
Schalldruckniveau Außengerät Kühlen	dB(A)	53	56	56	56
Schalleistungsniveau Außengerät Kühlen	dB(A)	59	59	62	65
Schalleistungsniveau Außengerät Heizen	dB(A)	63	64	64	68
<b>Kältetechnische Angaben</b>					
Rohraußendurchmesser Flüssigkeitsleitung	Zoll	1/4	1/4	1/4	1/4
Rohraußendurchmesser Saugleitung	Zoll	3/8	3/8	3/8	1/2
Rohraußendurchmesser Kondensatablauf	m	16	16	16	16
Maximale Leitungslänge Inneneinheit- Außeneinheit	m	25	25	25	30
Maximale Höhendifferenz Inneneinheit- Außeneinheit	m	10	10	10	20
Nachfüllmenge Kältemittel	g/m	12	12	12	12
<b>Elektrische Angaben</b>					
Anschlussspannung (System)	V	220	220	220	220
Stromanschluss PH		1 Phase	1 Phase	1 Phase	1 Phase
Stromanschluss	Hz	50	50	50	50
Betriebsstrom Kühlen (max.)	A	5,2	6,1	6,1	7,1
Betriebsstrom Heizen (max.)	A	4,8	6,7	6,7	8,6
<b>EU-Richtlinie für Energieeffizienz</b>					
Energieeffizienzklasse Kühlen		A+++	A+++	A+++	A+++
Energieeffizienzklassen-Spektrum		A+++ -> D	A+++ -> D	A+++ -> D	A+++ -> D
Energieeffizienz Kühlen SEER		9,4	10,1	9,7	8,5
Auslegungsleistung Kühlen	kW	2,0	2,5	3,4	5,0
Energieeffizienzklasse Heizen mittleres Klima		A+++	A+++	A+++	A++
Energieeffizienzklassen-Spektrum		A+++ -> D	A+++ -> D	A+++ -> D	A+++ -> D
Energieeffizienz Heizen SCOP		5,1	5,1	5,1	4,6
Auslegungsleistung Heizen mittleres Klima	kW	1,8	2,2	2,2	4,5
Schalldruckpegel (max.) Kühlen	dB(A)	53	56	60	60
Schalleistungspegel (max.) Kühlen	dB(A)	59	59	62	65
<b>Angaben in Bezug auf EU F-GAS Verordnung 517/2014</b>					
Umwelttechnischer Hinweis		Enthält fluorierte Treibhausgase			
Kältemitteltyp		R32	R32	R32	R32
Treibhauspotential des Kältemittels (GWP)	kgCO <sub>2</sub> -eq	675	675	675	675
Kältemittel-Füllmenge	kg	0,85	0,9	0,9	1,25
CO <sub>2</sub> -Äquivalent der Kältemittel-Füllmenge	toCO <sub>2</sub> -eq	0,574	0,608	0,608	0,844
Bauart des Kältekreis		Nicht hermetisch geschlossen			