

DAIKIN

stylish

Technologie trifft Design -
für eine Premium-Klimalösung.



Stylish Wandgerät

Technologie in edler Form

Mit über 90 Jahren Erfahrung in der Klimatisierung weiß Daikin, wie das Beste aus Design und Technologie für Ihr perfektes Komfortklima kombiniert werden kann.

Gründe für Stylish

Die Baureihe „Stylish“ vereint Design und Technologie der Spitzenklasse zu einer Gesamtlösung für die Klimatisierung, die sich in jede Raumgestaltung einfügt. Mit seinen nur 189 mm ist das Stylish eines der flachsten Designer-Geräte für die Wandmontage auf dem Markt, und die innovativen Funktionen dieses Geräts sorgen für Spitzenklasse bei Komfort, Energieeffizienz, Zuverlässigkeit und Bedienbarkeit.

Preisgekröntes Design

Für sein innovatives Aussehen und seine funktionellen Möglichkeiten wurde das durch die Vorgängermodelle Daikin Emura und Ururu Sarara inspirierte Stylish mit dem Good Design Award ausgezeichnet. Diese Auszeichnung würdigt Stylish für das Erreichen neuer Standards bei Komfort und Energieeffizienz.



reddot award 2018
winner



**GOOD DESIGN
AWARD 2017**





stylish

Weiß



Silber



Schwarz



Blackwood



Technologie trifft Design –

Premium-Lösung zur Klimatisierung



Seitenansicht



Aufsicht

Der moderne Kunde verlangt nach Klimatisierungssystemen, die sich nicht nur durch optimales Betriebsverhalten, sondern auch durch ein gefälliges Design auszeichnen. Mit Stylish präsentiert Daikin ein innovatives Gerät, das mit seiner ausgewogenen Kombination aus Funktionalität und Ästhetik zu jedem Interieur passt.

Vorteile von Stylish

- › Kunden können aus **vier verschiedenen Farbvarianten** wählen (Weiß, Silber, Schwarz und Blackwood)
- › Durch die **abgerundeten Ecken** ergibt sich ein unauffälliges und platzsparendes Design
- › Mit seinen **schlanken Abmessungen** eines der kompaktesten Geräte auf dem Markt
- › Die einfache Blende in abwechslungsreicher Textur und Farbe fügt sich problemlos in jede Raumgestaltung ein

Intelligentes und effizientes Design

- › Optimales Betriebsverhalten dank intelligenter Sensoren
- › Coanda-Effekt sorgt für optimale Temperaturverteilung im Raum
- › Weiterentwickelter Ventilator vereint hohe Wirksamkeit mit niedrigen Geräuschpegeln
- › Moderne Technologie für noch höheren Komfort und noch höhere Energieeffizienz



Ansicht von unten

Erleben Sie ultimativen Komfort

Einblicke in das Innenleben von Stylish und seine Technologien

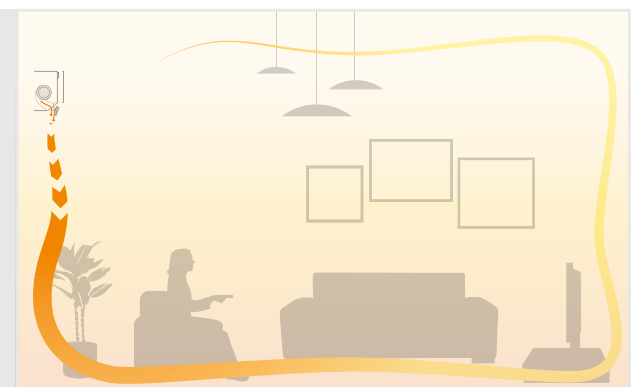
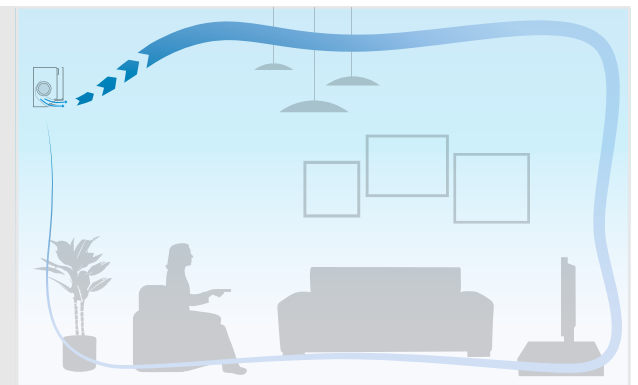
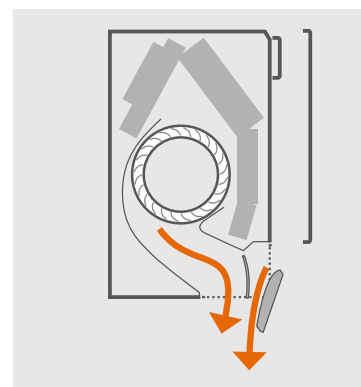
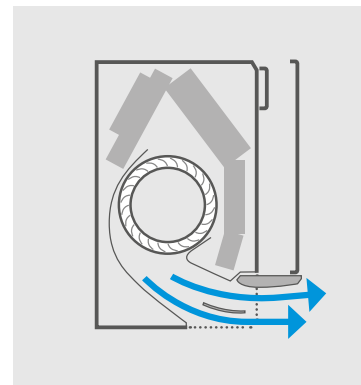
Der Coanda-Effekt

Mit seinen neu gestalteten Lamellen nutzt Stylish den sogenannten **"Coanda-Effekt"** für perfekte Luft- und Temperaturverteilung im ganzen Raum.

Wie funktioniert das?

Stylish nutzt verschiedene Luftstromprofile, je nachdem, ob der Raum beheizt oder gekühlt werden soll. Befindet sich Stylish im Heizmodus, leiten zwei Luftausblas-Lamellen Luft nach unten (vertikaler Luftstrom), während im Kühlmodus die Lamellen die Luft nach oben bewegen (Deckenluftstrom).

Durch die Erzeugung verschiedener Luftstrommuster verhindert das Stylish unangenehme Zugluft. Zudem wird so eine gleichmäßige und komfortable Raumtemperatur erreicht.



Der Coanda-Effekt erzeugt zwei unterschiedliche Luftstrommuster, je nachdem, ob das Stylish im Kühl- oder Heizbetrieb ist. Die oberen beiden Bilder zeigen den Coanda-Effekt im Kühlmodus (Deckenluftstrom), die unteren Bilder hingegen stellen den Coanda-Effekt im Heizmodus (vertikaler Luftstrom) dar.

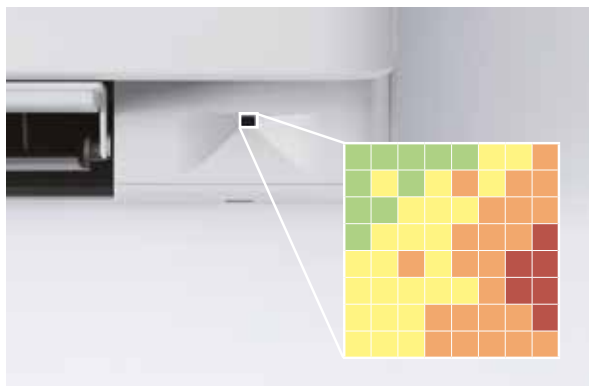
Geregelte Luftfeuchtigkeit

Komfort wird nicht nur durch Qualität und Temperatur der Raumluft bestimmt, auch die Luftfeuchtigkeit spielt eine entscheidende Rolle. Durch die Veränderung einiger Einstellungen passt Stylish den Ventilator und den Verdichter automatisch auf die optimale **Balance zwischen Temperatur und Luftfeuchtigkeit** im Raum an.

Gleichmäßige Raumtemperatur

Stylish ermittelt über einen **intelligenten Wärmesensor** die Temperatur von Oberflächen in einem Raum, um ein komfortableres Klima zu erschaffen.

Nach der Messung der aktuellen Raumtemperatur verteilt der Intelligente Wärmesensor die Luft gleichmäßig im Raum, bevor er auf ein Luftstromprofil wechselt, das warme oder kalte Luft gezielt in jene Bereiche leitet, in denen sie benötigt wird.



Der Intelligente Wärmesensor misst die Oberflächentemperatur eines Raumes, indem er ihn in ein Gitter mit 64 Quadraten unterteilt.

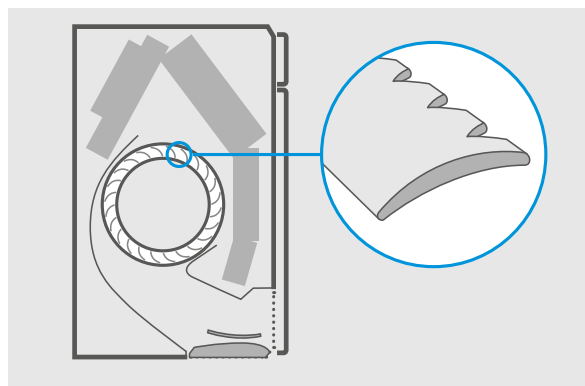
Saubere Luft

Stylish sorgt mit Hilfe der **Daikin Flash Streamer**-Technologie für Raumluft höchster Qualität. Mit Hilfe von Elektronen, die chemische Reaktionen mit luftgetragenen Partikeln auslösen, baut der Flash Streamer Allergene wie Pollen und Pilzallergene ab und beseitigt lästige Gerüche für eine bessere, sauberere Luft.

Besonders leise im Betrieb

Stylish verwendet einen **komplett neu konzipierten Lüfter**, um den Luftstrom zu optimieren und eine noch höhere Energieeffizienz bei noch leiserem Betrieb des Geräts zu erreichen. So wird Ihr Zuhause zum perfekten Ort für Ruhe und Entspannung.

Um eine höhere Energieeffizienz zu erzielen, hat Daikin einen neuen Lüfter entwickelt, der effizient innerhalb der kompakten Abmessungen von Stylish arbeitet. In Kombination mit dem Wärmetauscher sorgt er für eine hohe Energieleistung, arbeitet aber so leise, dass er für Personen im Raum praktisch nicht hörbar ist.

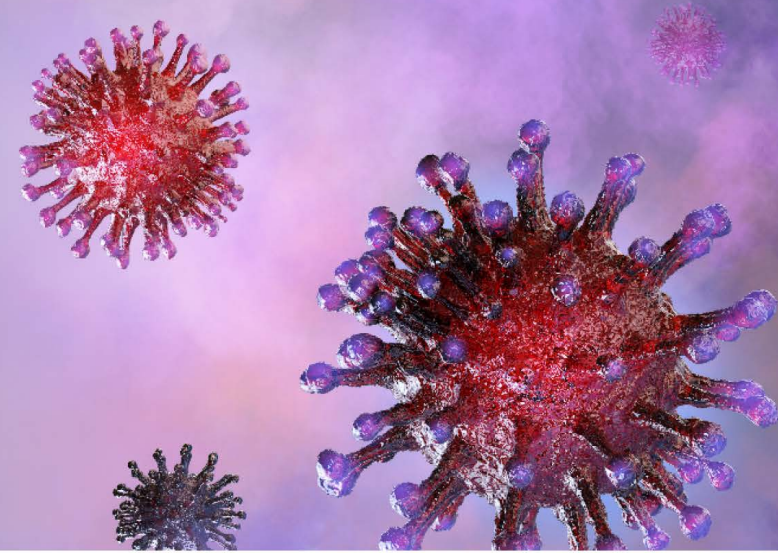


Schalldämpfung und Geräuschreduzierung als Ergebnis des neuen Lüfterdesigns.



Für das innovative, wandhängende Gerät nutzt Daikin In-house Technologien, um beste Leistung und zuverlässigen Betrieb zu gewährleisten.

Die Streamer Technologie von DAIKIN inaktiviert mehr als 99,9 % des neuartigen Coronavirus (SARS-CoV-2)



Streamer-Technologie & Coronavirus

DAIKIN bestätigt die Wirksamkeit seiner patentierten Streamer-Technologie, mit der mehr als 99,9 % des neuartigen Coronavirus (SARS-CoV-2) nach 3-stündiger Bestrahlung des Virus erfolgreich inaktiviert wurden.

Die Studie wurde von DAIKIN Industries Ltd in Zusammenarbeit mit Professor Shigeru Kyuwa vom Department of Biomedical Science der Universität Tokio und einer Forschungsgruppe unter der Leitung von Professor Shigeru Morikawa vom Department of Microbiology der Okayama University of Science durchgeführt.



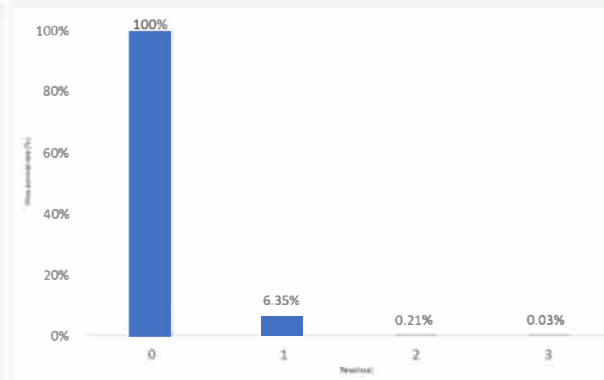
Experimentelle Ergebnisse

Das Forschungsteam führte ein Experiment durch, bei dem die Viren 3 Stunden lang mit der DAIKIN Flash Streamer-Technologie bestrahlt wurden.

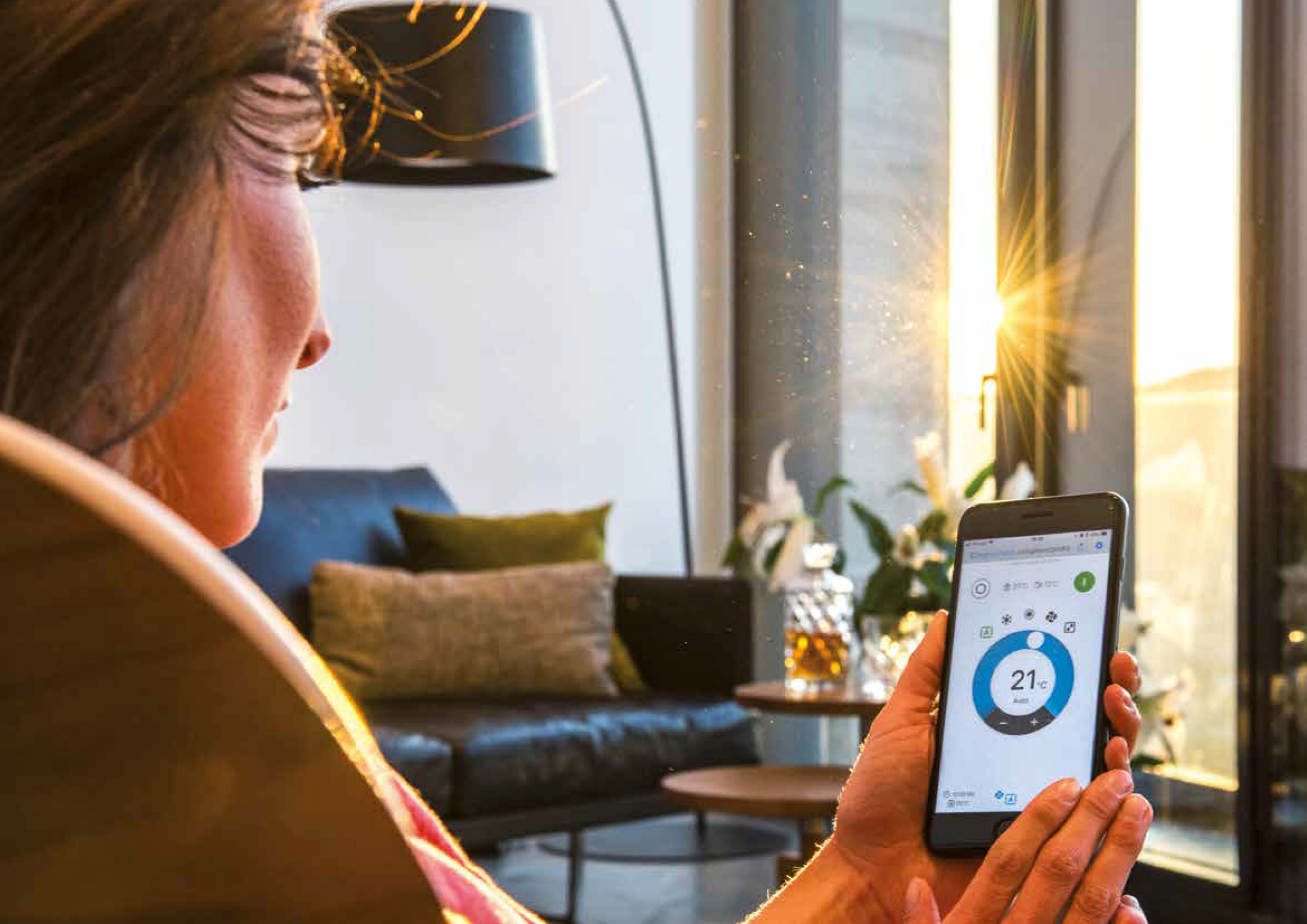
Die Ergebnisse dieses Experiments zeigten, dass:

- Die Flash-Streamer-Entladung inaktivierte 93,65 % des Coronavirus (SARS-CoV-2) nach einer Bestrahlungszeit von 1 Stunde
- Die Flash-Streamer-Entladung inaktivierte 99,97 % des Coronavirus (SARS-CoV-2) nach einer Bestrahlungszeit von 3 Stunden

Quelle: „Studienbericht über die Inaktivierungswirkung des Plasmaionengenerators (DAIKIN Streamer) auf SARS-CoV-2“, herausgegeben von Shigeru Morikawa, Abteilung für Veterinärmedizin, Mikrobiologie-Kurs, Okayama University of Science



Die hier beschriebenen Tests betreffen nur die patentierte Streamer-Technologie. Die Auswirkungen von Produkten mit Streamer-Technologie oder die Auswirkungen in der tatsächlichen Verwendungsumgebung können unterschiedlich sein. Weitere Informationen zu den DAIKIN Produkten mit Streamer-Technologie



Intelligente Klimaregelung, egal wo Sie sich befinden



Daikin Online Controller

Über Ihr Smartphone ist Ihr Stylish „immer für Sie da“. Binden Sie Ihr Stylish einfach in Ihr WLAN ein, laden Sie die Daikin Online Controller-App herunter, und schon können Sie das für Sie perfekte Raumklima steuern.

Ihre Vorteile

- › Greifen Sie auf mehrere Funktionen zur Steuerung Ihres Klimas zu
- › Steuern Sie die Temperatur, die Betriebsart, Luftreinigung und die Lüftergeschwindigkeit und -richtung mit einem interaktiven Thermostat
- › Erstellen Sie verschiedene Zeitpläne und Betriebsmodi
- › Überwachen Sie den Energieverbrauch



Infrarot-Fernbedienung

Mit der Infrarot-Fernbedienung können Sie das Betriebsverhalten Ihres Stylish optimieren.

Ihre Vorteile

- › Mit einer intuitiven Anwenderoberfläche ist Klimatisierung so einfach wie nie zuvor
- › Behalten Sie den Energieverbrauch anhand von grafischen Darstellungen im Auge
- › Fernbedienung in modernem Design, passt perfekt zum Stylish

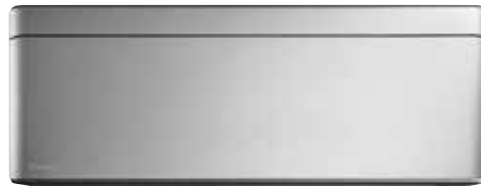
Verfügbar in
4 Farbvarianten:
Weiß, Silber, Schwarz
und Blackwood

Funktionell und stilvoll

für jede Umgebung



Weiß: FTXA-AW



Silber: FTXA-BS



Schwarz: FTXA-BB



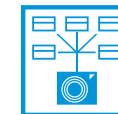
Blackwood: FTXA-BT

Vorzüge des Stylish Innengeräts

- › Kompaktes und funktionales Design, passend zu jedem Interieur
- › Erreicht A+++ für Heizen und Kühlen
- › Hohe Energieeffizienz und umweltfreundlich dank des Kältemittels R-32
- › Intelligenter Wärmesensor & Coanda-Effekt für perfekte Temperatur und Luftverteilung
- › Neuer Lüfter für praktisch lautlosen Betrieb
- › Problemlose Bedienung mit Daikin Online Controller
- › Flash Streamer-Technologie sorgt für saubere, bessere Luft

A+++

BLUEEVOLUTION



Stylish ist an ein kompaktes Außengerät anschließbar

Angaben zur Effizienz		FTXA + RXA	CTXA15 AW/BS/BT/BB	20AW/BS/BT/BB + 20A	25AW/BS/BT/BB + 25A	35AW/BS/BT/BB + 35A	42AW/BS/BT/BB + 42B	50AW/BS/BT/BB + 50B	
Kühlleistung	Min. / Nom. / Max.	kW	Anschließbar ausschließlich an Multisplit- Außengeräte	1,3/2,0/2,6	1,3/2,5/3,2	1,4/3,4/4,0	1,7/4,2/5,0	1,7/5,0/5,3	
Heizleistung	Min. / Nom. / Max.	kW		1,30/2,50/3,50	1,30/2,80/4,70	1,40/4,00/5,20	1,70/5,40/6,00	1,70/5,80/6,50	
Leistungsaufnahme	Kühlen	Min. / Nom. / Max.		kW	0,27/0,43/0,63	0,27/0,56/0,78	0,31/0,78/1,04	-/1,05/-	-/1,36/-
	Heizen	Min. / Nom. / Max.		kW	0,25/0,50/0,91	0,25/0,56/1,22	0,26/0,99/1,67	-/1,31/-	-/1,45/-
Raumkühlen	Energieverbrauchskennzeichnung				A**				A**
	Leistung	Pdesign		kW	2,00	2,50	3,40	4,20	5,00
	SEER				8,75	8,74	8,73	7,50	7,33
Raumheizen (gemäßigtes Klima)	Jährlicher Energieverbrauch			kWh/a	80	101	137	196	239
	Energieverbrauchskennzeichnung				A**				A**
	Leistung	Pdesign		kW	2,40	2,45	2,50	3,80	4,00
Nominale Effizienz	SCOP/A			5,15				4,60	
	Jährlicher Energieverbrauch		kWh/a	653	666	680	1.150	1.217	
	EER			4,70	4,46	4,37	3,99	3,68	
	COP			5,00		4,04	4,12	4,00	
	Richtlinie zur Energieverbrauchskennzeichnung Kühlen / Heizen			A/A					

Innengerät		FTXA	CTXA15 AW/BS/BT/BB	20AW/BS/BT/BB	25AW/BS/BT/BB	35AW/BS/BT/BB	42AW/BS/BT/BB	50AW/BS/BT/BB		
Abmessungen	Gerät	Höhe x Breite x Tiefe	mm	295x798x189						
Gewicht	Gerät		kg	12						
Luftfilter	Typ			Abnehmbar / Waschbar						
Ventilator	Luftvolumenstrom	Kühlen	Flüster / Niedrig / Medium / Hoch	m³/min	4,6 / 6,1 / 8,2 / 11,0	4,6/6,1/8 / 11,0	4,6/6,1/9 / 11,5	4,6/6,1/9 / 11,9	4,6/7,2/10 / 13,1	5,2/7,6/10 / 13,5
		Heizen	Flüster / Niedrig / Medium / Hoch	m³/min	4,5/6,4/8,7 / 10,9		4,5/6,4/9,0 / 11,1	4,5/6,4/9,0 / 11,5	5,2/7,7/10,5 / 14,6	5,7/8,2/11,1 / 15,1
Schallleistungspegel	Kühlen		dB(A)	21/25/39	57			60		
Schalldruckpegel	Kühlen	Flüster / Niedrig / Hoch	dB(A)	19/25/39		19/25/40	19/25/41	21/29/45		24/31/46
	Heizen	Flüster / Niedrig / Hoch	dB(A)	19/25/39		19/25/40	19/25/41	21/29/45		24/31/46
Regelungssysteme	Infrarot-Fernbedienung			ARC466A58						
	Verkabelte Fernbedienung			BRC073						
Stromversorgung	Phase / Frequenz / Spannung		Hz / V	1~/50/220-240						

Außengerät		RXA	20A	25A	35A	42B	50B	
Abmessungen	Gerät	Höhe x Breite x Tiefe	mm	550x765x285			734x870x373	
Gewicht	Gerät		kg	32			50	
Schallleistungspegel	Kühlen		dB(A)	59	61		62,0	
	Heizen		dB(A)	59	61		62,0	
Schalldruckpegel	Kühlen	Nom.	dB(A)	46	49		48,0	
	Heizen	Nom.	dB(A)	47	49		48,0	
Betriebsbereich	Kühlen	Umgebung Min. bis Max.	°C TK				-10~46	
	Heizen	Umgebung Min. bis Max.	°C FK				-15~18	
Kältemittel	Typ						R-32	
	GWP						675,0	
Rohrleitungsanschlüsse	Füllmenge		kg/tCO ₂ -Äq.	0,76/0,52			1,10/0,75	
	Flüssigkeit	AD	mm	6,35			6,4	
	Gas	AD	mm	9,50			12,7	
	Leitungslänge	AG – IG Max.	m	20			30	
	Zusätzliche Kältemittel-Füllmenge		kg/m				0,02 (für Leitungslänge über 10 m)	
Niveaunterschied	IG – AG Max.	m	15,0			20		
Stromversorgung	Phase / Frequenz / Spannung		Hz / V	1~/50/220-240				
Strom – 50 Hz	Max. Amperezahl für Sicherung (MSiA)		A	10	13			

Anschließbare Innengeräte			2MXM40M	2MXM50M9	3MXM40N	3MXM52N	3MXM68N	4MXM68N	4MXM80N	5MXM90N
Wandgerät	FTXA-AW/BS/BB/BT	CTXA-AW/BS/BB/BT	15	•	•	•	•	•	•	•
		20	•	•	•	•	•	•	•	•
		25	•	•	•	•	•	•	•	•
		35	•	•	•	•	•	•	•	•
		42	•	•	•	•	•	•	•	•
		50	•	•	•	•	•	•	•	•

EER/COP-Wert gemäß Eurovent 2012, nur zur Verwendung außerhalb der EU.

Anhand des MSiA-Werts werden der Schutzschalter und der FI-Schutzschalter (Fehlerstromschutzschalter) ausgewählt.

Enthält fluoridierte Treibhausgase.
Die tatsächliche Kältemittelfüllmenge ist vom endgültigen Geräteaufbau abhängig; weitere Informationen hierzu sind den Typenschildern der Geräte zu entnehmen.