

Installation-Manual

Kabel-Fernbedienung
MWR-SH 11 N

MTFSAMSUNG

Installationsanleitung
Kabelfernbedienung MWR-SH11N

INHALT

Sicherheitshinweise 03

Sicherheitshinweise 03

Vor der Installation 04

Optionales Zubehör [Schritt 01](#) 04

Außenmaße [Schritt 02](#) 04

Installation der Kabelfernbedienung 05

Installation der Kabelfernbedienung [Schritt 01](#) 05

Tracking Ihrer Inneneinheit mittels der Kabelfernbedienung [Schritt 02](#) 06

Individuelle Steuerung mit Ihrer Kabelfernbedienung [Schritt 03](#) 06

Gruppensteuerung mit Ihrer Kabelfernbedienung [Schritt 04](#) 06

Fernbedienung steuern [Schritt 05](#) 12

Initialisieren Sie Ihre Fernbedienungskommunikation per Kabel [Schritt 06](#) 07

Fehler, die auf Ihrer Kabelfernbedienung angezeigt werden [Schritt 07](#) 07

Fehlercode der Kabelfernbedienung [Schritt 08](#) 08

Zusätzliche Funktionen Ihrer Kabelfernbedienung [Schritt 09](#) 08

Installation der Kabelfernbedienung/Service-Modus 08

Zusätzliche Funktionen Ihrer Kabelfernbedienung [Schritt 01](#) 08

Beispiel der Installation / Service-Modus-Einstellung [Schritt 02](#) 11

SICHERHEITSHINWEISE



WARNUNG

- Gefahren oder gefährliche Verhaltensweisen, die zu schweren Verletzungen oder Tod führen.



VORSICHT

- Gefährdungen sowie eine unsachgemäße Handhabung können zu Personenschäden oder Beschädigungen führen.
- Gefahren oder gefährliche Verhaltensweisen, die zu Verletzungen oder Sachschäden führen können.

Allgemeine Informationen







WARNUNG

- Die Klimaanlage vor der Wartung oder bei Eingriffen in den Innenraum immer vom Stromnetz trennen.
- Kontaktieren Sie einen Installateur für die Installation. Potenzielles Risiko von Fehlfunktionen, Wasserlecks, elektrischen Schlag und Feuer.
- Installieren Sie das Produkt mit der richtigen Stromversorgung. Potenzielles Risiko eines Feuers oder Beschädigung des Produkts.
- Wenden Sie sich an Ihren Installateur, um das Produkt zu zerlegen oder zu reparieren. Potenzielles Risiko von Fehlfunktionen, Stromschlag oder Feuer.
- Die Elektroarbeiten müssen von einer qualifizierten Person gemäß den nationalen Verdrahtungs- und Installationsvorschriften durchgeführt werden. Wenn eine nicht autorisierte Person die Installation durchführt, können Folgeschäden wie Fehlfunktionen, Stromschläge oder Brände verursacht werden.
- Installieren Sie das Gerät auf einer ebenen und festen Oberfläche, die sein Gewicht trägt. Wenn die Stelle sein Gewicht nicht tragen kann, kann das Produkt herunterfallen und beschädigt werden.
- Das Produkt nicht an einen anderen Platz oder entsprechend Ihrem Ermessen montieren. Potenzielles Risiko von Stromschlag oder Feuer.
- Prüfen Sie, ob die Installation korrekt und entsprechend der Installationsanleitung durchgeführt wird. Eine falsche Installation kann einen elektrischen Schlag oder Feuer verursachen.
- Wenn Sie Ihre Kabelfernbedienung entsorgen möchten, fragen Sie ihren Installateur.
- Stellen Sie die Einheit nicht dort auf, wo brennbare Gase vorhanden sind. Potenzielles Risiko von Feuer und Explosionen.
- Achten Sie darauf, dass kein Wasser in die Kabelfernbedienung eindringt. Potenzielles Risiko von Stromschlag oder Feuer.
- Installieren Sie die Klimaanlage geschützt von direkter Sonneneinstrahlung, bei einem Zimmertemperaturbereich von 0 ° C (32 ° F) ~ 39 ° C (102 ° F). Potenzielle Gefahr eines elektrischen Schlages oder einer Fehlfunktion.
- Behandeln Sie das Produkt nicht mit scharfen Gegenständen. Potenzielles Risiko von Stromschlägen oder Schäden am Produkt.
- Das Produkt nicht Öl oder Dampf, Spritzwasser und Staub aussetzen. Potenzielles Risiko von Produktschäden oder Fehlfunktionen.
- Stellen Sie keine übermäßigen Lasten auf das Netzkabel. Potenzielles Risiko von Kabelbruch und Feuer.
- Das Produkt nicht in Bereichen installieren, in denen Säure oder Lauge-Spray häufig verwendet wird. Potenzielles Risiko von Stromschlägen oder Fehlfunktion des Produkts.
- Schließen Sie keine Netzkabel an ein Kommunikationsendgerät an. Potenzielles Risiko eines Feuers.
- Nachdem alles Verpackungsmaterial entfernt ist, muss das Produkt behutsam behandelt werden. Werfen oder fallenlassen des Produkts kann zu Beschädigungen führen.

VOR DER INSTALLATION

Schritt 01 Optimales Zubehör

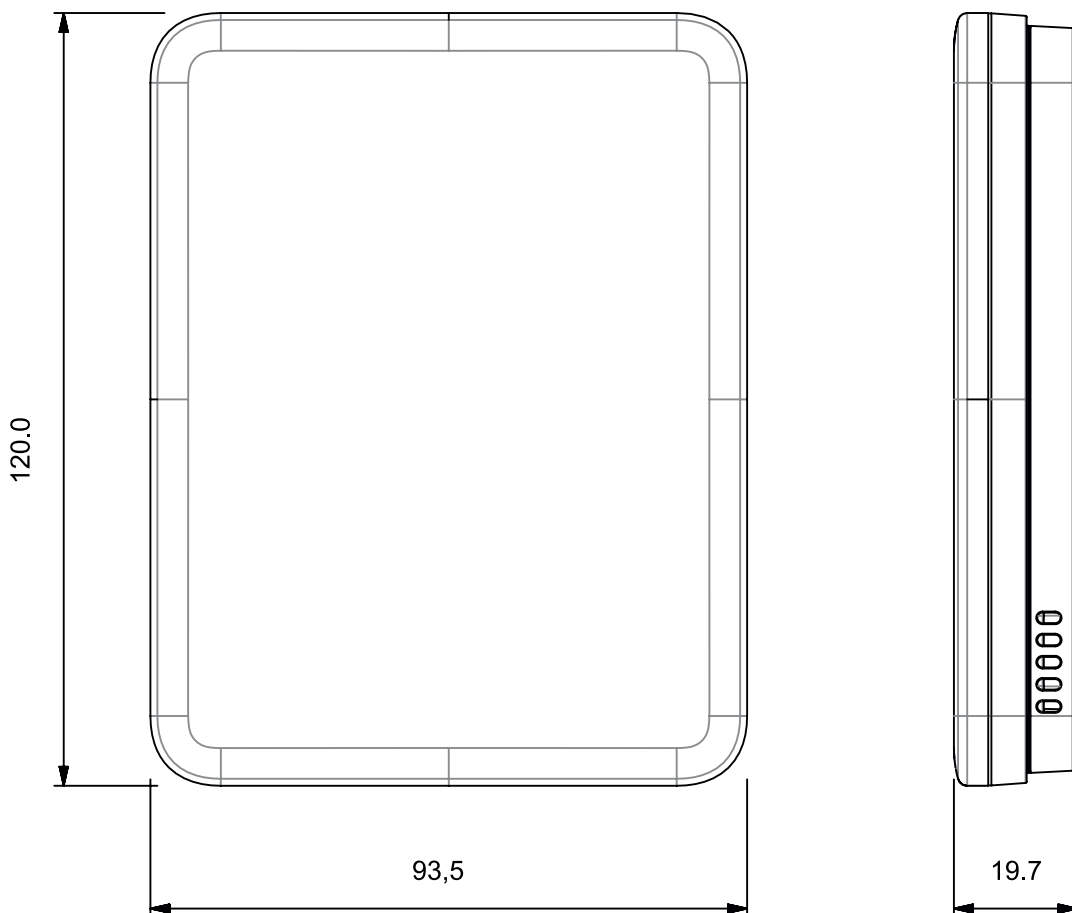
Kabelfernbedienung (1)	M4X16 Schrauben (4)	Benutzerhandbuch (1)	Installationshandbuch (1)
			

VORSICHT

- Die Kabelfernbedienung sollte durch einen Installationsfachmann installiert werden.
- Überprüfen und bestätigen Sie, dass die Einheit stromlos ist, bevor Sie die Kabelfernbedienung installieren.
- Installieren Sie die Kabelfernbedienung in Übereinstimmung mit den Vorschriften für elektrische Leitungen.

Schritt 02 Außenmaße

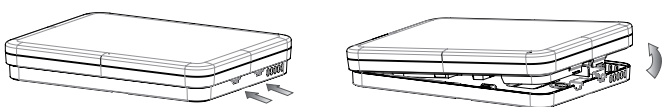
[Einheit : mm]



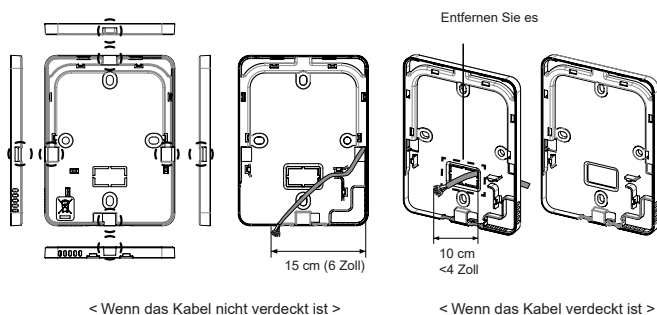
INSTALLATION DER KABELFERNBEDIENUNG

Schritt 01 Installation der Kabelfernbedienung

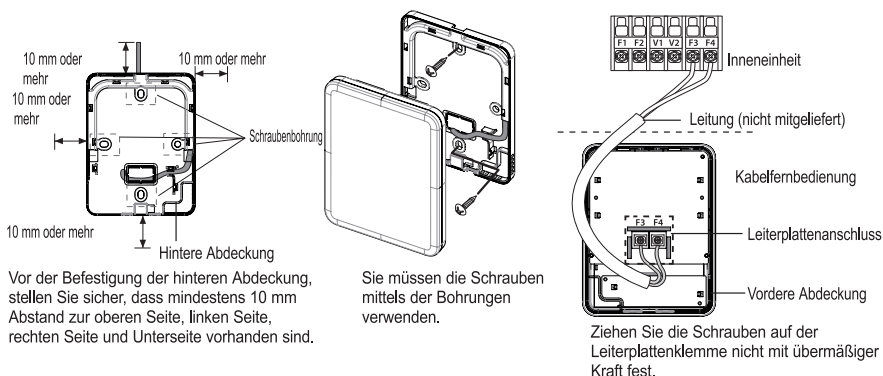
1 | Legen Sie einen kleinen flachen Schraubendreher in die quadratische Vertiefung auf der Unterseite der Kabelfernbedienung an und ziehen Sie die vordere Abdeckung heraus, um sie so von der hinteren Abdeckung zu trennen.



2 | Ordnen Sie das Kommunikationskabel so an, dass es in dem Gehäuse entlang der Ränder der hinteren Abdeckung verläuft.



3 | Befestigen Sie die hintere Abdeckung der Fernbedienung mit mehr als 2 Schrauben an der Wand, und schließen die Kommunikation und Netzkabel [(F3, F4) oder (3, 4)] an, stellen Sie dabei sicher, dass diese Kabel angemessene Längen vorweisen, um den Anschluss an der Rückseite des Deckels zu gewährleisten.



4 | Montieren Sie Ihre Kabelfernsteuerung.

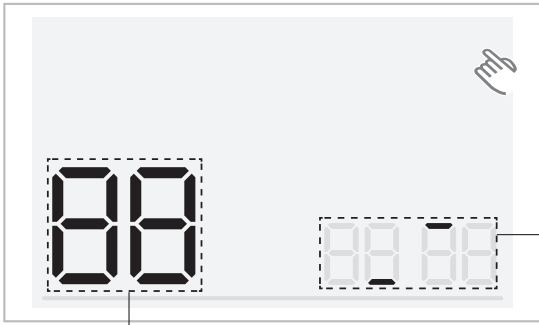
HINWEIS

- Richten Sie zunächst die Bedienung mit der oberen Nut aus und legen Sie sie ein, indem Sie sie nach unten drehen, wie auf der Abbildung gezeigt. Nach der Montage überprüfen und bestätigen Sie, dass keine Kabel in dem Spalt zwischen der hinteren und vorderen Abdeckung vorhanden ist.

VORSICHT

- Bei der Installation einer Kabelfernbedienung mit Hilfe eines Kabels, das länger als 10 m ist, müssen Sie das Kommunikationskabel und das Netzkabel separat installieren. (Elektrische Störungen können bei Ihrer Kabelfernbedienung zu Fehlfunktionen führen.)
- Bei der Installation Ihrer Kabelfernbedienung an der Wand, sollten Sie die Größe der Leitungsbohrung berücksichtigen und eine Leitung mit einem geeigneten Durchmesser wählen.
- Wenn Sie die Kabelfernsteuerung mit Hilfe von zwei PVC-Leitungen installieren, entfernen Sie die 30 cm der Ummantlung des Kabels und installieren Sie sie nur mit den zwei Leitungstücken. (Empfohlene Spezifikation: AWG22).
- Maximale Entfernung für den Anschluss der Kommunikation und dem Netzkabel: 100m.
- Schrauben auf der Leiterplattenklemme müssen mit weniger als 6N-cm Anzugsdrehmoment festgezogen werden. Wenn das Anzugsdrehmoment höher ist, kann das Schraubengewinde beschädigt werden.

Schritt 02 Tracking Ihrer Inneneinheit mittels der Kabelfernbedienung



Zeigt die Gesamtanzahl der gesuchten Inneneinheiten an

Zeigt an, dass das Tracking durchgeführt wird

- 1 | Initialisierung Ihrer Kabelfernbedienung startet automatisch, sobald Sie die Einheit nach der Installation einschalten.
- 2 | Wenn Sie eine Initialisierung nach der Installation erneut durchführen möchten, drücken Sie für mehr als 7 Sekunden auf die rechte obere Ecke (versteckte Taste) der Anzeige.
-Das System wird zurückgesetzt und das Tracking wird erneut gestartet.
- 3 | Während der Initialisierung wird die Gesamtzahl der derzeit gesuchten Inneneinheiten angezeigt.
- 4 | Dies kann nach der Erstinstallation, oder wenn Sie erneut den POWER-Master eingestellt haben, ca. 3 Minuten dauern.



VORSICHT

- Wenn Sie das System Ihrer Kabelfernbedienung zurücksetzen möchten, drücken Sie für mehr als 7 Sekunden auf die rechte obere Ecke (versteckte Taste) der Anzeige.

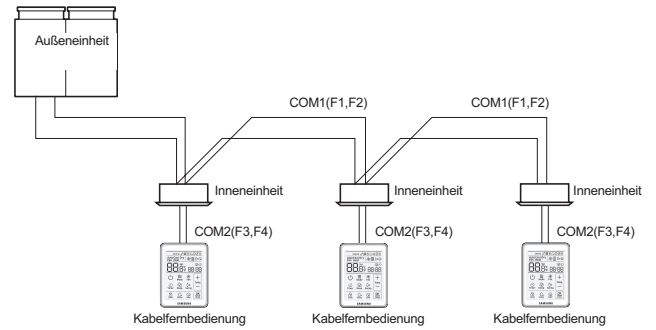
Schritt 03 Individuelle Steuerung mit Ihrer Kabelfernbedienung



VORSICHT

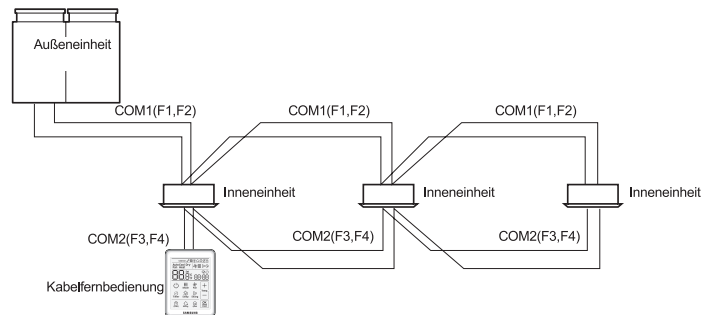
- Unabhängig von der Gruppenadresse der Inneneinheiten (RMC-Adresse) können Sie nur die Inneneinheit, die an COM2 angeschlossen ist, individuell regeln.

- 1 | Individuelle Steuerung bedeutet, dass Sie mit einer Fernbedienung eine Inneneinheit steuern.

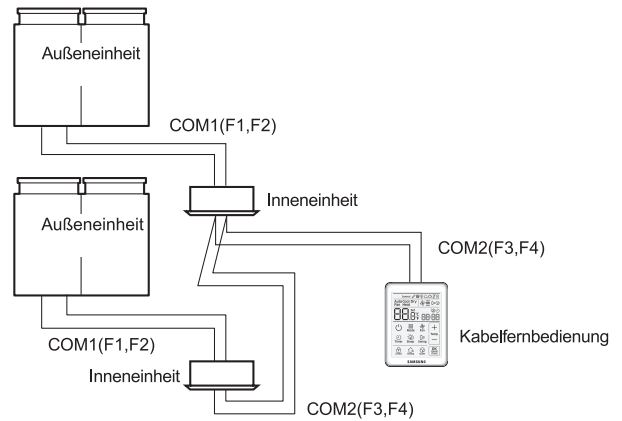


Schritt 04 Gruppensteuerung mit Ihrer Kabelfernbedienung

- 1 | Gruppensteuerung bedeutet, dass Sie mit einer Kabelfernbedienung zwei oder mehr Inneneinheiten gleichzeitig steuern können.
- 2 | Verwendung einer Kabelfernbedienung, um drei Inneneinheiten zu steuern.



- 3 | Verwendung einer Kabelfernbedienung, um Inneneinheiten zu steuern, die an unterschiedliche Außeneinheiten angeschlossen sind.

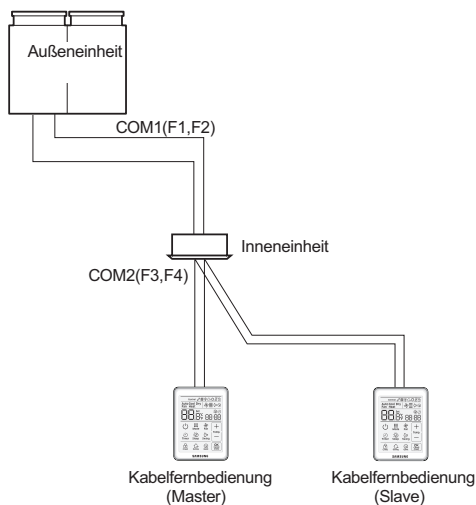


VORSICHT

- Unabhängig von der Innen-Gruppenadresse (RMC-Adresse) können Sie nur die Inneneinheiten, die an COM2 angeschlossen sind, steuern.
- Unabhängig von Ihren Außeneinheiten, können Sie maximal 16 Inneneinheiten als Gruppe steuern.
- Bei der Steuerung von einer Gruppe von Inneneinheiten, die an unterschiedlichen Außeneinheiten angeschlossen sind, müssen die Adresse der einzelnen Außeneinheiten entsprechend eingestellt werden.

Schritt 05 Fernbedienung steuern

1 | Fernbedienungen regeln eine Inneneinheit oder eine Gruppe von Inneneinheiten mit zwei Fernbedienungen.



2 | Drücken Sie für mehr als 7 Sekunden auf die obere rechte Ecke (versteckte Taste) der Anzeige.

- Ihre Kabelfernbedienung wird initialisiert und die Einheit sucht die Inneneinheiten, die mit Ihrer Kabelfernbedienung verbunden sind.



VORSICHT

- Die Beschreibung für die Einstellungen der Slave-Kabelfernbedienung finden Sie in den Abschnitten über die zusätzlichen Funktionen der Kabelfernbedienung (siehe „Zusätzliche Funktionen Ihrer Kabelfernbedienung“). Hauptmenü 1 Untermenü 1, Master / Slave-Einstellung).
- Sie können mehrere Funktionen der Master-Einstellung verwenden.
 - On/Off Timer (Aus- und Einschalttimer)
 - Outing (Abwesenheit)
 - Easy tuning (Einfaches Tuning)
 - Zeigt die Gesamtzahl der Inneneinheiten an
 - Stellen Sie die Temperatur ein und wählen Sie den Modus, wenn die relative Temperatur angezeigt wird.

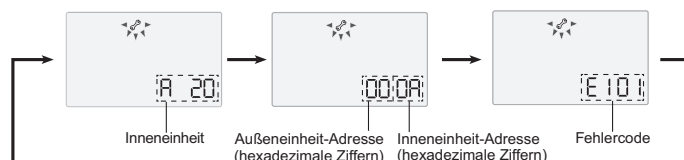
Schritt 07 Fehler, die auf Ihrer Kabelfernbedienung angezeigt werden

1 | Fehlercodes für die Kabelfernbedienung und die Inneneinheiten, die mit Ihrer Kabelfernbedienung angeschlossen wurden, werden auf dem LCD-Display angezeigt.



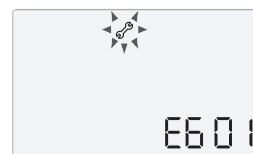
2 | Wenn ein Fehler bei den Innen-/Außeneinheiten aufgetreten ist (Produktgruppenanzeige: A)

- Die Produkt-Adresse für den Fehler wird angezeigt, gefolgt vom Fehlercode. Beispiel: Fehler 101 bei Inneneinheit Nr. 10 aufgetreten (Dezimalstellen)



3 | Wenn ein Fehler bei Ihrer Kabelfernbedienung aufgetreten ist.

- Nur ein Fehlercode wird angezeigt. (Es wird keine Adresse angezeigt)
Beispiel: Bei Ihrer Kabelfernbedienung ist Fehler 601 aufgetreten.



HINWEIS

- Fernbedienung mit Kabel, ohne eine Master/Slave-Einstellung wurde richtig angeschlossen, aber wenn Sie eine bestimmte Kabelfernbedienung als Master einstellen müssen, dann müssen Sie den Master/Slave im Servicemodus 1-1 einstellen.

Schritt 06 Initialisieren Sie Ihre Fernbedienungs-kommunikation per Kabel

1 | Wenn sich die Anzahl der Inneneinheiten verringert, während Sie mit Ihrer Fernbedienung eine Inneneinheit oder eine Gruppe von Inneneinheiten steuern, müssen Sie Ihre Fernbedienungskommunikation initialisieren.

Schritt 08 Fehlercode der Kabelfernbedienung

Anzeige	Beschreibung
601	Kommunikationsfehler zwischen der Fernbedienung und den Inneneinheiten (Wenn die Kommunikation für mehr als 3 Minuten nach dem Erfassen der Inneneinheit und Kabelfernsteuerung verloren geht)
602	Keine Kommunikation zwischen Master (Haupt) und Slave (Sub) Kabelfernbedienungen
604	Keine Kommunikation zwischen der Fernbedienung und den Inneneinheiten (Einschließlich der Kommunikationsfehler zwischen Innen- und Außeneinheit)
618	- Überschreitet die maximale Anzahl der Verbindungen der Inneneinheit (16 Innengeräte) - Neustart ist nach der Überprüfung der Anzahl der Inneneinheiten erforderlich
627	Zwei oder mehr Kabelfernsteuerungen als Slave eingestellt (Sub)
653	Temperatursensor der Inneneinheit offen/kurzzeitiger Fehler
654	EEPROM Fehler

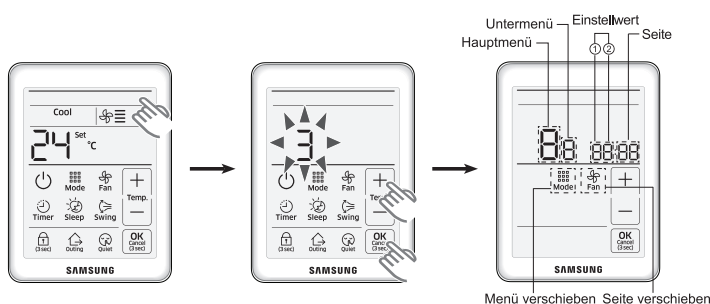


VORSICHT

Die Fehlercodes für Ihre Innen- /Außeneinheiten finden Sie in der Installationsanleitung der einzelnen Geräte

INSTALLATION DER KABELFERNBEDIENUNG/SERVICE-MODUS

Schritt 01 Zusätzliche Funktionen Ihrer Kabelfernbedienung



1 | Wenn Sie die verschiedenen Zusatzfunktionen für Ihre Kabelfernbedienung verwenden möchten, drücken Sie für mehr als 3 Sekunden auf die rechte obere Ecke (versteckte Taste) der Anzeige. Dann drücken Sie die Tasten [+]/[-] wählen Nr.3 und drücken die Taste [OK]

- Hier geben Sie die Einstellungen der Zusatzfunktionen ein und das Hauptmenü wird angezeigt
- Wenn Sie eine andere Ziffer wählen und dann die Taste [OK] drücken, kehren Sie zur normalen Anzeige zurück.

2 | Die Liste der Zusatzfunktionen für Ihre Kabelfernbedienung finden Sie auf der nächsten Seite. Wählen Sie das gewünschte Menü aus

- Mittels der Tasten [+]/[-] wählen Sie eine Hauptmenü-Nummer und drücken die Taste [**Mode**] (**Modus**), um den Einstellungsbildschirm für das Untermenü aufzurufen.
- Mittels der Tasten [+]/[-] wählen Sie eine Hauptmenü-Nummer und drücken die Taste [**Mode**] (**Modus**), um den Einstellungsbildschirm für Daten aufzurufen.
- Mittels der Tasten [+]/[-] wählen Sie die Einstellungen.
- Drücken Sie die Taste [**Fan**] (**Lüfter**), um die Seite auszuwählen.
- Drücken Sie die Taste [**OK**], um die aktuellen Einstellungen zu speichern. Die Taste [**OK**] ist auf dem Einstellungsbildschirm des Haupt- oder Untermenüs ungültig.
- Halten Sie die Taste [**Cancel**] (**Abbrechen**) länger als 3 Sekunden gedrückt, um den Normalmodus zu verlassen, ohne die Einstellungen zu speichern.

HINWEIS

• Wenn die Initialisierung der Kommunikation nach der Einstellung erforderlich ist, wird das System automatisch zurückgesetzt und die Kommunikation wird initialisiert.

1 | Relative Temperatur bedeutet, dass die Kabelfernsteuerung nur den Temperaturanstieg oder -abfall (± 3) im Vergleich zur Referenztemperatur anzeigt. Die Referenztemperatur wird durch die gewünschte Temperatureinstellung anderer Steuerungen bestimmt. (Beispiel: DMS eingestellt auf 24°C(75°F) 24°C(75°F) ist die Referenztemperatur. Kabelfernbedienung zeigt „0“).

2 | Bei der Einstellung der Adresse/Option, können Sie die Ziellinieneinheiten mittels der Auswahl des Untermenüs 1 festlegen.

Hauptmenü	Untermenü	Funktionsbeschreibung		Einstellwert		Seite	Standort speichern
				Wert	Werkseinstellung		
1	1	Kabelfernbedienung Einstellung/ Überprüfung (2)	Auswahl Kühlen/Heizen	0 - Kühlen/Heizen, 1 - Nur Kühlen	0	01	Kabelfernbedienung
			Verwenden Sie für die Einheit des Innenbereichs die drahtlose Fernbedienung	0 - Nicht verwendet, 1 - Verwendet	1	02	Kabelfernbedienung
			Master/Slave der Kabelfernsteuerung	0 - Master, 1 - Slave	0	03	Kabelfernbedienung
			Temperatureinheit	0 - Celsius (°C), 1 - Fahrenheit (°F)	0	04	Kabelfernbedienung
	2	Kabelfernbedienung Einstellung/ Überprüfung (2)	Auswahl des Temperatursensors	0 - Inneneinheit 1 - Kabelfernbedienung	0	01	Kabelfernbedienung
			Verwendung der Durchschnittstemperatur	0 - Nicht verwendet, 1 - Verwendet	0	02	Kabelfernbedienung
			Verwendung von Auto-Modus	0 - Nicht verwendet, 1 - Verwendet	1	03	Kabelfernbedienung
			Temperaturanzeige	0 - Solltemperatur 1 - Raumtemperatur 2 - Relative Temperatur 1) *	0	04	Kabelfernbedienung
	5	Raumtemperatur- kompensation 2) *	Referenz Temperaturregelung	-9 ~ 40°C	Stromsensor Temperatur	01	Kabelfernbedienung
			Temperaturkompensationswert	-9,9 ~ 9,9°C	0	02,03	Kabelfernbedienung
	6	Anzahl der angeschlossenen Einheiten	Anzahl der angeschlossenen Inneneinheiten	0 ~ 16	0	01	Keine
	7	Temperatur Inkrement/Dekrement-Einheit (Nur°C)		0 - 1 °C, 1 - 0,5 °C, 2 - 0,1°C	0	01	Kabelfernbedienung
	0	Werk-Optionseinstellung		0 - Unverändert, 1 - Werkseinstellung	0	01	Keine
2	1	Software-Code		Software-Code	Keine	01~03	Keine
	2	Softwareversion		Softwareversion	Keine	01~03	Keine
4	1	Inneneinheit-Adresse/ Optionseinstellung/ Überprüfung-3) *	Zieladresseeinstellung	Zieladresse der Inneneinheit (Beispiel: 20 02 1F)	Masteransicht	01~03	Keine
	2		Hauptadresse Einstellung/ Überprüfung	0~4 F (hexadezimale Ziffern)	Hauptadresse des Ziels	01	Keine
	3		RMC-Adresseeinstellung/ Überprüfung	0x00~0xFE 4) *	RMC-Adresse des Ziels	01	Keine
	4		Grundoptionseinstellung/ Überprüfung	Optionscode	Grundoption des Ziels	01~20 5) *	Keine
	5		Installieren der Optionseinstellung/ Überprüfung	Optionscode	Installation der Option des Ziels	01~20 5) *	Keine
	6		Installieren (2) der Optionseinstellung/ Überprüfung	Optionscode	Installation (2) der Option des Ziels	01~20 5) *	Keine
	7		MCU-/ Anschlussadresseeinstellung	MCU-Adresse (00 bis 15) Anschlussadresse(A bis F)	MCU-Adresse des Ziels	01~02	Keine

Hauptmenü	Untermenü	Funktionsbeschreibung		Einstellwert		Seite	Standort speichern
				Wert	Werkseinstellung		
5	2	Inneneinheit Austrittstemperatur-Einstellung/Überprüfung 2)*	Verwendung von Austrittstemperaturregelung	0 - Nicht verwendet, 1 - Verwendet	0	01	Inneneinheit
			Kühlaustrittstemperatur	8~18°C	15	02	Inneneinheit
			Heizaustrittstemperatur	30~43°C	38	03	Inneneinheit
	3	Inneneinheitskanal für Frischluft Austrittstemperatur-Einstellung/Überprüfung 2)*	Kühlaustrittstemperatur	13~25°C	18	01	Inneneinheit für Frischluft
			Heizaustrittstemperatur	18~30°C	25	02	Inneneinheit für Frischluft
	4	AHU Innenraumgerät Ablauf Temperatur-Einstellung/Überprüfung 2)*	Verwendung von Austrittstemperaturregelung	0 - Nicht verwendet, 1 - Verwendet	0	01	AHU Innenraumgerät
			Kühlaustrittstemperatur	8~25°C	15	02	AHU Innenraumgerät
			Heizaustrittstemperatur	18~43°C	38	03	AHU Innenraumgerät
	7	1	Ansicht Master-Einstellung/Überprüfung	Inneneinheit-Ansicht Master-Einstellung/Überprüfung	Inneneinheit-Ansicht Master-Adresse (Beispiel: 20 02 1F)	Inneneinheit Master-Ansicht	01~03
2		Modus Inneneinheit Master-Überprüfung	Modus Inneneinheit Master-Überprüfung	Inneneinheit Master-Adresse (Beispiel: 20 02 1F)	Kein(e)	01~03	Keine
3		Modus Inneneinheit Master-Einstellung / Überprüfen	Modus Inneneinheit Master-Einstellung 6)*	0-Keine Verwendung, 1-Verwendet, 2-Freigabe 7)*	Keine	01	Keine
8	1	Automatische Luftvolumen Betrieb		1	0	01	Inneneinheit
	2	Automatischer Luftvolumenbetrieb		1	0	01	Inneneinheit
	3	Automatische Luftvolumenspannungseinstellung		1	2	01	Inneneinheit
0	Rücksetzen	Werkseinstellung		1	0		Keine
		Power Master Zurücksetzen 8)*		1	0		Keine
		Zurücksetzen der Außeneinheiten		1	0		Keine

3| RMC(1).~F/RMC(2):0~F(hexadezimale Ziffern)
 Wenn RMC(1) als F, RMC(2) eingestellt wurde, dann steht die Einstellung nur für E.(RMCnurbis(1)) zur Verfügung:
 Gruppenkanal, RMC(2): Gruppenadresse)

HINWEIS

• Die Hauptadresse der Inneneinheit wird angezeigt und in hexadezimalen Ziffern eingetragen. Bitte beachten Sie die folgende Tabelle:

Hexadezimal	Dezimal	Hexadezimal	Dezimal	Hexadezimal	Dezimal	Hexadezimal	Dezimal	Hexadezimal	Dezimal
00	0	10	16	20	32	30	48	40	64
01	1	11	17	21	33	31	49	41	65
02	2	12	18	22	34	32	50	42	66
03	3	13	19	23	35	33	51	43	67
04	4	14	20	24	36	34	52	44	68
05	5	15	21	25	37	35	53	45	69
06	6	16	22	26	38	36	54	46	70
07	7	17	23	27	39	37	55	47	71
08	8	18	24	28	40	38	56	48	72
09	9	19	25	29	41	39	57	49	73
0A	10	1A	26	2A	42	3A	58	4A	74
0B	11	1B	27	2B	43	3B	59	4B	75
0C	12	1C	28	2C	44	3C	60	4C	76
0D	13	1D	29	2D	45	3D	61	4D	77
0E	14	1E	30	2E	46	3E	62	4E	78
0F	15	1F	31	2F	47	3F	63	4F	79

4| Die Gesamtoptionscodes beinhalten 24 Ziffern. Sie können sechs Ziffern, die sich durch Nummern unterscheiden, auf einmal festlegen.

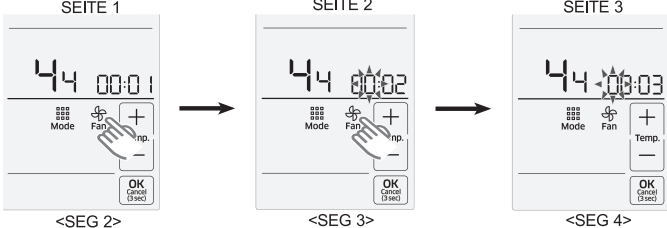
- Drücken Sie die Taste **[Fan]**, um zur nächsten Seite zu gehen.

VORSICHT

→ Optionseinstellung der Inneneinheit ist von SEG1 bis SEG24.

- SEG2 ~ SEG6 : Seite 1 ~ Seite 5
- SEG8 ~ SEG12 : Seite 6 ~ Seite 10
- SEG14 ~ SEG18 : Seite 11 ~ Seite 15
- SEG20 ~ SEG24 : Seite 16 ~ Seite 20
- Drücken Sie die Taste **[Fan]**, um zur nächsten Seite zu gehen.

	Seite1	Seite2	Seite3	Seite4	Seite5		Seite6	Seite7	Seite8	Seite9	Seite10
SEG1	SEG2	SEG3	SEG4	SEG5	SEG6	SEG7	SEG8	SEG9	SEG10	SEG11	SEG12
0	X	X	X	X	X	1	X	X	X	X	X
	Seite11	Seite12	Seite13	Seite14	Seite15		Seite16	Seite17	Seite18	Seite19	Seite20
SEG13	SEG14	SEG15	SEG16	SEG17	SEG18	SEG19	SEG20	SEG21	SEG22	SEG23	SEG24
2	X	X	X	X	X	3	X	X	X	X	X

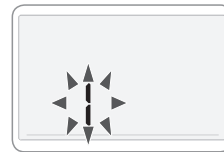


5| Die Einstellung ist verfügbar, wenn nur 1 Inneneinheit angeschlossen und die Einheit nicht in Betrieb ist.

6| Es wird die Nr.0 (Keine Verwendung) und Nr. 1 (Verwendet) während des Modus Master-Inneneinheitseinstellung angezeigt. Für den Modus der Master-Inneneinheitseinstellung, wählen Sie die Nummer 1 (Verwendet). Und Sie können den Modus Master-Einheitseinstellung durch die Auswahl der Nr. 2 (Freigabe) freigeben.

7| Power Master Zurücksetzen ist eine Einstellung, die erforderlich ist, um eine optimierte Leistung der Kabelfernbedienung zuzuführen, wenn mehrere Inneneinheiten zur Kabelfernbedienung in einer Gruppe verbunden sind.

Schritt 02
Beispiel der Installation / Service-Modus-Einstellung



1| Drücken Sie mehr als 3 Sekunden auf die obere rechte Ecke (versteckte Taste) der Anzeige. Dann drücken Sie die Tasten **[+]/[-]** und wählen Sie Nr.3 und drücken die Taste **[OK]**

- Das Hauptmenü wird angezeigt. Drücken Sie auf die Taste **[+]/[-]**, und wählen Sie Nr.1.



2| Drücken Sie auf die Taste **[Mode] (Modus)**, um die Nummer, die Sie einstellen möchten, auszuwählen.

- Drücken Sie auf die Taste **[+]/[-]**, und wählen Sie Nr.1.



3| Drücken Sie auf die Taste **[Mode] (Modus)**, um den Dateneinstellungstatus einzugeben.

- Wenn Sie den Einstellungsstatus eingeben, wird der aktuelle Sollwert angezeigt.



4| Drücken Sie die Tasten **[+]/[-]**, und wählen Sie die Nummer 1.

- Die Option der Kabelfernbedienung wird sowohl Kühlen und Heizen und nur Kühlen eingestellt.



5| Drücken Sie auf die Taste **[Fan] (Lüfter)**, um Seite Nr. 2 zu wählen, dann drücken Sie die Taste **[+]/[-]**, um die Nr.0 zu wählen.

- Die Option der Kabelfernbedienung ist auf "keine Verwendung" der Kabelfernbedienung eingestellt.

6| Drücken Sie die **[OK]**, -Taste, um die aktuellen Einstellungen zu speichern.

- Drücken Sie für mehr als 3 Sekunden auf die Taste **[Cancel] (Abbrechen)**, um den Normalmodus zu verlassen, ohne die Einstellungen zu speichern.




AMAZING TOGETHER

Gemeinsam sind wir **INNOVATIVE** Vordenker
SMARTE Entwickler **LEIDENSCHAFTLICHE**
Entdecker **KREATIVE** Impulsgeber **FANTASTISCHE**
Teamplayer **GROSSARTIGE** Geschäftspartner

MTFSAMSUNG

 +49 5923 988440

 Niedersachsenstraße 12
D-48465 Schüttorf

 mtf@mtf-online.net

 www.mtf-online.net

Exklusiv-Partner für:

Samsung Klimatechnik | Qubic Lüftungsanlagen | Madel | Hitecsa | Innovator High End H₂O products | Innovator Accessories