

2 Specifications

2 - 1 RXJ-A

Leistung und Leistungsaufnahme				FTXJ20AS + RXJ20A	FTXJ25AS + RXJ25A	FTXJ35AS + RXJ35A	FTXJ42AS + RXJ42A	FTXJ50AS + RXJ50A	
Indoor unit				FTXJ20A2V1BS	FTXJ25A2V1BS	FTXJ35A2V1BS	FTXJ42A2V1BS	FTXJ50A2V1BS	
Outdoor unit				RXJ20A5V1B	RXJ25A5V1B	RXJ35A5V1B	RXJ42A2V1B	RXJ50A2V1B	
Kühlleistung	Min.		kW	1,30		1,40	1,70		
	Min.		Btu/h	4.400		4.800	5.800		
	Min.		kcal/h	1.118		1.204	1.462		
	Nom.		kW	2,00	2,50	3,40	4,20	5,00	
	Nom.		Btu/h	6.800	8.500	11.600	14.300	17.100	
	Nom.		kcal/h	1.720	2.150	2.923	3.611	4.299	
	Max.		kW	2,60	3,20	4,00	5,00	5,30	
	Max.		Btu/h	8.900	10.900	13.600	17.100	18.100	
	Max.		kcal/h	2.236	2.752	3.439	4.299	4.557	
	Kühlleistung – Mo- dus für niedrigen Schallpegel (Stb. 2020, 189)	Min.		kW	1,30		1,40	1,70	
Min.			Btu/h	4.400		4.800	5.800		
Min.			kcal/h	1.118		1.204	1.462		
Nom.			kW	2,00	2,50	3,40	4,20	5,00	
Nom.			Btu/h	6.800	8.500	11.600	14.300	17.100	
Nom.			kcal/h	1.720	2.150	2.923	3.611	4.299	
Max.			kW	2,60	3,20	3,60	4,90	5,00	
Max.			Btu/h	8.900	10.900	12.283	16.720	17.060	
Max.			kcal/h	2.236	2.752	3.097	4.213	4.299	
Heizleistung		Min.		kW	1,30		1,40	1,70	
	Min.		Btu/h	4.400		4.800	5.800		
	Min.		kcal/h	1.118		1.204	1.500		
	Nom.		kW	2,50	2,80	4,00	5,40	5,80	
	Nom.		Btu/h	8.500	9.600	13.600	18.400	19.800	
	Nom.		kcal/h	2.150	2.408	3.439	4.643	4.987	
	Max.		kW	3,50	4,70	5,20	6,00	6,50	
	Max.		Btu/h	11.900	16.000	17.700	20.500	22.200	
	Max.		kcal/h	3.009	4.041	4.471	5.159	5.589	
	Heizleistung – Mo- dus für niedrigen Schallpegel (Stb. 2020, 189)	Min.		kW	1,30 / 1.118		1,40 / 1.204	1,70 / 1.500	
Min.			Btu/h	4.400		4.800	5.800		
Nom.			kW	2,50	2,80	4,00	5,40	5,80	
Nom.			Btu/h	8.500	9.600	13.600	18.400	19.800	
Nom.			kcal/h	2.150	2.408	3.439	4.643	4.987	
Max.			kW	3,50	4,70	5,20	5,70	5,80	
Max.			Btu/h	11.900	16.000	17.700	19.450	19.790	
Max.			kcal/h	3.009	4.041	4.471	4.900	4.987	
Leistungsauf- nahme		Kühlen	Nom.	kW	0,43	0,56	0,78	1,05	1,36
		Heizen	Nom.	kW	0,50	0,56	0,99	1,31	1,45
	Leistungsauf- nahme – Modus für niedrigen Schallpegel (Stb. 2020, 189)	Kühlen	Nom.	kW	0,43	0,56	0,78	1,05	1,36
		Heizen	Nom.	kW	0,50	0,56	0,99	1,34	1,49
Nominale Effizienz	EER			4,70	4,46	4,37	3,99	3,68	
	COP			5,00		4,04	4,12	4,00	
	Annual energy consumption		kWh	213	280	389	526	679	
	Richtlinie Kühlen zur Ener- giekenn- zeich- nung					A			
Nominale Arbeits- zahl – Leisebetrieb (Stb. 2020, 189)	EER			4,70	4,46	4,37	3,99	3,68	
	COP			5,00		4,04	4,02	3,90	
	Jährlicher Energieverbrauch		kWh	213	280	389	526	679	
	Energieeffizienzklasse					A+++		A++	
Raumkühlen	Leistung Pdesign		kW	2,00	2,50	3,40	4,20	5,00	
	SEER			8,75	8,74	8,73	7,50	7,33	
	Jährlicher Energieverbrauch		kWh/a	80	100	136	196	239	
	Leistung Pdesign		kW	2,00	2,50	3,40	4,20	5,00	
Raumkühlung – Modus für niedri- gen Schallpegel (Stb. 2020, 189)	SEER			8,75	8,74	8,73	7,50	7,33	
	Jährlicher Energieverbrauch		kWh/a	80	100	136	196	239	

2 Specifications

2 - 1 RXJ-A

2

Leistung und Leistungsaufnahme			FTXJ20AS + RXJ20A	FTXJ25AS + RXJ25A	FTXJ35AS + RXJ35A	FTXJ42AS + RXJ42A	FTXJ50AS + RXJ50A		
Raumheizen (Durchschnittliches Klima)	Leistung Pdesign	kW	2,40	2,45	2,50	3,80	4,00		
	Energieeffizienzklasse			A+++			A++		
	SCOP/A			5,15			4,60		
	SCOPnet/A			5,21		4,64	4,63		
	Heizleistung Pdh bei -10°	kW	2,02	2,07	2,11	3,26	3,44		
	Jährlicher Energieverbrauch	kWh/a	652	666	680	1.156	1.218		
	Erforderliche Reserve-Heizleistung bei Auslegungsbedingungen	kW		0,38		0,39	0,54	0,56	
Raumheizen (durchschnittliches Klima) – Niedriger Schallpegel (Stb. 2020, 189)	Leistung Pdesign	kW	2,40	2,45	2,50	3,80	4,00		
	SCOP/A			5,15			4,60		
	SCOPnet/A			5,21		4,64	4,63		
	Pdh Heizleistung bei -10 °C	kW	2,02	2,07	2,11	3,26	3,44		
	Jährlicher Energieverbrauch	kWh/a	652	666	680	1.156	1.218		
	Erforderl. Reserve-Heizleistung unter Auslegung	kW		0,38		0,39	0,54	0,56	
	Raumheizen (Warmes Klima)	Leistung Pdesign	kW	1,30	1,32	1,35	2,05	2,16	
Energieeffizienzklasse					A+++				
SCOP			6,26	6,27	6,20	5,78	5,77		
SCOPnet			6,47	6,48	6,40	5,90	5,88		
Jährlicher Energieverbrauch		kWh/a	291	295	305	496	524		
Raumheizen (Warmes Klima)	Erforderliche Reserve-Heizleistung bei Auslegungsbedingungen	kW			0,00				
	Leistung Pdesign	kW	1,30	1,32	1,35	2,05	2,16		
	SCOP		6,26	6,27	6,20	5,78	5,77		
	SCOPnet		6,47	6,48	6,40	5,90	5,88		
	Jährlicher Energieverbrauch	kWh/a	291	295	305	496	524		
Raumheizen (warmes Klima) – Modus für niedrigen Schallpegel (Stb. 2020, 189)	Erforderliche Reserve-Heizleistung unter Auslegung	kW			0,00				
	Leistung Pdesign	kW	1,30	1,32	1,35	2,05	2,16		
	SCOP		6,26	6,27	6,20	5,78	5,77		
	SCOPnet		6,47	6,48	6,40	5,90	5,88		
	Jährlicher Energieverbrauch	kWh/a	291	295	305	496	524		
Raumkühlen	Bedingung A (35 °C – 27/19)	Pdc	kW	2,00	2,50	3,40	4,20	5,00	
		EERd		4,70	4,46	4,37	3,99	3,68	
		Leistungsaufnahme	kW	0,43	0,56	0,78	1,05	1,36	
	Bedingung B (30 °C – 27/19)	Pdc	kW	1,48	1,85	2,51	3,10	3,69	
		EERd		6,96	6,59	6,27	5,59	5,29	
		Leistungsaufnahme	kW	0,21	0,28	0,40	0,55	0,70	
	Bedingung C (25 °C – 27/19)	Pdc	kW	1,21	1,22	1,62	1,99	2,37	
		EERd		11,41	10,97	10,44	9,35	9,24	
		Leistungsaufnahme	kW		0,11	0,16	0,21	0,26	
	Bedingung D (20 °C – 27/19)	Pdc	kW	1,18	1,19	1,29		1,89	
		EERd		15,11	15,09	16,64	12,08	12,03	
		Leistungsaufnahme	kW		0,08			0,16	
	Raumkühlung – Modus für niedrigen Schallpegel (Stb. 2020, 189)	Bedingung A (35 °C – 27/19)	Pdc	kW	2,00	2,50	3,40	4,20	5,00
			EERd		4,70	4,46	4,37	3,99	3,68
Leistungsaufnahme			kW	0,43	0,56	0,78	1,05	1,36	
Bedingung B (30 °C – 27/19)		Pdc	kW	1,48	1,85	2,51	3,10	3,69	
		EERd		6,96	6,59	6,27	5,59	5,29	
		Leistungsaufnahme	kW	0,21	0,28	0,40	0,55	0,70	
Bedingung C (25 °C – 27/19)		Pdc	kW	1,21	1,22	1,62	1,99	2,37	
		EERd		11,41	10,97	10,44	9,35	9,24	
		Leistungsaufnahme	kW		0,11	0,16	0,21	0,26	
Bedingung D (20 °C – 27/19)		Pdc	kW	1,18	1,19	1,29		1,89	
		EERd		15,11	15,09	16,64	12,08	12,03	
		Leistungsaufnahme	kW		0,08			0,16	
Raumheizen (Durchschnittliches Klima)		TOL	Tol (Temperaturbetriebsgrenze)	°C			-10		
		TBivalent	Pdh (deklarierte Heizleistung)	kW	2,02	2,07	2,11	3,26	3,44
	COPd (deklariertes COP)			3,01	3,04	2,81	2,79	2,78	
	Leistungsaufnahme		kW	0,67	0,68	0,75	1,17	1,24	
	TBivalent	Tbiv (bivalent temperature)	°C			-7			
		Pdh (deklarierte Heizleistung)	kW	2,13	2,17	2,22	3,37	3,54	

2 Specifications

2 - 1 RXJ-A

Leistung und Leistungsaufnahme			FTXJ20AS + RXJ20A	FTXJ25AS + RXJ25A	FTXJ35AS + RXJ35A	FTXJ42AS + RXJ42A	FTXJ50AS + RXJ50A
Raumheizen (Durchschnittliches Klima)	TBivalent	COPd (deklarerter COP)	3,49	3,48	3,54	3,24	3,16
		Leistungsaufnahme kW	0,61	0,62	0,63	1,04	1,12
	Bedingung A (-7 °C)	Pdh (deklarierte Heizleistung)	2,13	2,17	2,22	3,37	3,54
		COPd (deklarerter COP)	3,49	3,48	3,54	3,24	3,16
		Leistungsaufnahme kW	0,61	0,62	0,63	1,04	1,12
		Pdh (deklarierte Heizleistung)	1,30	1,32	1,35	2,05	2,16
	Bedingung B (2 °C)	COPd (deklarerter COP)	5,18	5,17	5,19	4,50	4,52
		Leistungsaufnahme kW	0,25	0,26	0,26	0,46	0,48
	Bedingung C (7 °C)	Pdh (deklarierte Heizleistung)	0,91	0,93	0,95	1,71	1,73
		COPd (deklarerter COP)	6,45	6,48	6,42	6,14	6,13
		Leistungsaufnahme kW	0,14	0,15	0,15	0,28	0,28
		Pdh (deklarierte Heizleistung)	1,12	1,13	1,15	1,52	1,56
	Bedingung D (12 °C)	COPd (deklarerter COP)	8,04	8,03	7,89	7,35	7,25
		Leistungsaufnahme kW	0,14	0,15	0,15	0,21	0,22
Raumheizen (durchschnittliches Klima) – Niedriger Schallpegel (Stb. 2020, 189)	TOL	Tol (Temperaturbetriebsgrenze)			-10		
		Pdh (deklarierte Heizleistung)	2,02	2,07	2,11	3,26	3,44
		COPd (deklarerter COP-Wert)	3,01	3,04	2,81	2,79	2,78
		Leistungsaufnahme kW	0,67	0,68	0,75	1,17	1,24
	TBivalent	Tbiv (bivalente Temperatur)			-7		
		Pdh (deklarierte Heizleistung)	2,13	2,17	2,22	3,37	3,54
		COPd (deklarerter COP-Wert)	3,49	3,48	3,54	3,24	3,16
		Leistungsaufnahme kW	0,61	0,62	0,63	1,04	1,12
	Bedingung A (-7 °C)	Pdh (dekl. Heizleistung)	2,13	2,17	2,22	3,37	3,54
		COPd (deklarerter COP-Wert)	3,49	3,48	3,54	3,24	3,16
		Leistungsaufnahme kW	0,61	0,62	0,63	1,04	1,12
		Pdh (dekl. Heizleistung)	1,30	1,32	1,35	2,05	2,16
	Bedingung B (2 °C)	COPd (deklarerter COP-Wert)	5,18	5,17	5,19	4,50	4,52
		Leistungsaufnahme kW	0,25	0,26	0,26	0,46	0,48
	Bedingung C (7 °C)	Pdh (dekl. Heizleistung)	0,91	0,93	0,95	1,71	1,73
		COPd (deklarerter COP-Wert)	6,45	6,48	6,42	6,14	6,13
		Leistungsaufnahme kW	0,14	0,15	0,15	0,28	0,28
		Pdh (dekl. Heizleistung)	1,12	1,13	1,15	1,52	1,56
	Bedingung D (12 °C)	COPd (deklarerter COP-Wert)	8,04	8,03	7,89	7,35	7,25
		Leistungsaufnahme kW	0,14	0,15	0,15	0,21	0,22
Raumheizen (Warmes Klima)	TOL	Tol (Temperaturbetriebsgrenze)			2		
		Pdh (deklarierte Heizleistung)	1,30	1,32	1,35	2,05	2,16
		COPd (deklarerter COP)	5,18	5,17	5,19	4,50	4,52
Raumheizen (Warmes Klima)	TOL	Leistungsaufnahme kW	0,25	0,26	0,26	0,46	0,48
		Tbivalent	Tbiv (Bivalentz-Temperatur)			2	
		Pdh (deklarierte Heizleistung)	1,30	1,32	1,35	2,05	2,16
		COPd (deklarerter COP)	5,18	5,17	5,19	4,50	4,52
		Leistungsaufnahme kW	0,25	0,26	0,26	0,46	0,48
		Pdh (deklarierte Heizleistung)	1,30	1,32	1,35	2,05	2,16
	Bedingung B (2 °C)	COPd (deklarerter COP)	5,18	5,17	5,19	4,50	4,52
		Leistungsaufnahme kW	0,25	0,26	0,26	0,46	0,48
	Bedingung C (7 °C)	Pdh (deklarierte Heizleistung)	0,91	0,93	0,95	1,71	1,73
		COPd (deklarerter COP)	6,45	6,48	6,42	6,14	6,13
		Leistungsaufnahme kW	0,14	0,15	0,15	0,28	0,28
		Pdh (deklarierte Heizleistung)	1,12	1,13	1,15	1,52	1,56
	Bedingung D (12 °C)	COPd (deklarerter COP)	8,04	8,03	7,89	7,35	7,25
		Leistungsaufnahme kW	0,14	0,15	0,15	0,21	0,22

2 Specifications

2 - 1 RXJ-A

2

Leistung und Leistungsaufnahme				FTXJ20AS + RXJ20A	FTXJ25AS + RXJ25A	FTXJ35AS + RXJ35A	FTXJ42AS + RXJ42A	FTXJ50AS + RXJ50A
Raumheizen (warmes Klima) – Modus für niedrigen Schallpegel (Stb. 2020, 189)	TOL	Tol (Temperaturbetriebsgrenze)	°C	2				
		Pdh (deklarierte Heizleistung)	kW	1,30	1,32	1,35	2,05	2,16
		COPd (deklariertes COP-Wert)		5,18	5,17	5,19	4,50	4,52
	TBivalent	Leistungsaufnahme	kW	0,25	0,26		0,46	0,48
		Tbiv (bivalente Temperatur)	°C	2				
		Pdh (deklarierte Heizleistung)	kW	1,30	1,32	1,35	2,05	2,16
	Bedingung B (2 °C)	COPd (deklariertes COP-Wert)		5,18	5,17	5,19	4,50	4,52
		Leistungsaufnahme	kW	0,25	0,26		0,46	0,48
		Pdh (deklarierte Heizleistung)	kW	1,30	1,32	1,35	2,05	2,16
	Bedingung C (7 °C)	COPd (deklariertes COP-Wert)		5,18	5,17	5,19	4,50	4,52
		Leistungsaufnahme	kW	0,25	0,26		0,46	0,48
		Pdh (deklarierte Heizleistung)	kW	0,91	0,93	0,95	1,71	1,73
	Bedingung D (12 °C)	COPd (deklariertes COP-Wert)		6,45	6,48	6,42	6,14	6,13
		Leistungsaufnahme	kW	0,14		0,15	0,28	
		Pdh (deklarierte Heizleistung)	kW	1,12	1,13	1,15	1,52	1,56
	Energieverbrauch in Betriebsarten „Nicht aktiv“	Leistungsaufnahme	kW	0,14		0,15	0,21	0,22
		COPd (deklariertes COP-Wert)		8,04	8,03	7,89	7,35	7,25
		Modus PCK	W	0				
	„Kurbelwannenheizung“	Modus „AUS“	W	1				
Modus „Stand-by“		Kühlen PSB	W	1				
		Heizen PSB	W	1				
Modus „Thermostat AUS“		PTO Kühlen	W	7		12		
		Heizen	W	13				
Kühlung	Cdc (Absinken Kühlung)		0,25					
Heizen	Cdh (Absinken Heizen)		0,25					
Kühlfunktion inklusiv			Ja					
Heizfunktion inklusiv			Ja					
Durchschnittliches Klima inklusiv			Ja					
Kalte Saison inklusiv			Nein					
Warme Saison inklusiv			Ja					
Eurovent	Schallleistungspegel außen	Kühlung Nom.	dBa	59	61		62	
	Schallleistungspegel innen	Kühlung Nom.	dBa	57		60		
	Leitungslänge	Kühlung Messbedingung	m	5,00				

Elektrische Daten				FTXJ20AS + RXJ20A	FTXJ25AS + RXJ25A	FTXJ35AS + RXJ35A	FTXJ42AS + RXJ42A	FTXJ50AS + RXJ50A
Power factor	Nominal	Cooling	%	93,48	93,65	96,89	93,17	93,86
		Heating	%	90,58	93,65	97,83	93,37	90,06
Current	Nennbetriebsstrom - 50 Hz	Heizen	A	2,40	2,60	4,40	6,10	7,00
Strom - 50 Hz	Höchststaperezahl für Sicherung (MSiA)		A	10,00	13,00			
Current	Nennbetriebsstrom (NLA)	Kühlung	A	2,00	2,60	3,50	4,90	6,30

Nennheizleistungen basieren auf: Innentemperatur: 20°C TK; Außentemperatur: 7°C TK, 6°C FK; äquivalente Kältemittel-Leitungslänge: 5 m; Niveaunterschied: 0 m. |

Nennkühlleistungen basieren auf: Innentemperatur: 27 °C TK, 19 °C FK; Außentemperatur: 35 °C TK; äquivalente Länge Kältemittelleitung: 5 m; Niveaunterschied: 0 m. |

Siehe separate Zeichnung für den Betriebsbereich |

Siehe separate Zeichnung für die elektrischen Daten

Leistung und Leistungsaufnahme				FTXJ20AW + RXJ20A	FTXJ25AW + RXJ25A	FTXJ35AW + RXJ35A	FTXJ42AW + RXJ42A	FTXJ50AW + RXJ50A
Indoor unit				FTXJ20A2V1BW	FTXJ25A2V1BW	FTXJ35A2V1BW	FTXJ42A2V1BW	FTXJ50A2V1BW

2 Specifications

2 - 1 RXJ-A

Leistung und Leistungsaufnahme			FTXJ20AW + RXJ20A	FTXJ25AW + RXJ25A	FTXJ35AW + RXJ35A	FTXJ42AW + RXJ42A	FTXJ50AW + RXJ50A	
Outdoor unit			RXJ20A5V1B	RXJ25A5V1B	RXJ35A5V1B	RXJ42A2V1B	RXJ50A2V1B	
Kühlleistung	Min.	kW	1,30		1,40	1,70		
	Min.	Btu/h	4.400		4.800	5.800		
	Min.	kcal/h	1.118		1.204	1.462		
	Nom.	kW	2,00	2,50	3,40	4,20	5,00	
	Nom.	Btu/h	6.800	8.500	11.600	14.300	17.100	
	Nom.	kcal/h	1.720	2.150	2.923	3.611	4.299	
	Max.	kW	2,60	3,20	4,00	5,00	5,30	
	Max.	Btu/h	8.900	10.900	13.600	17.100	18.100	
	Max.	kcal/h	2.236	2.752	3.439	4.299	4.557	
Kühlleistung – Mo- dus für niedrigen Schallpegel (Stb. 2020, 189)	Min.	kW	1,30		1,40	1,70		
	Min.	Btu/h	4.400		4.800	5.800		
	Min.	kcal/h	1.118		1.204	1.462		
	Nom.	kW	2,00	2,50	3,40	4,20	5,00	
	Nom.	Btu/h	6.800	8.500	11.600	14.300	17.100	
	Nom.	kcal/h	1.720	2.150	2.923	3.611	4.299	
	Max.	kW	2,60	3,20	3,60	4,90	5,00	
	Max.	Btu/h	8.900	10.900	12.283	16.720	17.060	
	Max.	kcal/h	2.236	2.752	3.097	4.213	4.299	
Heizleistung	Min.	kW	1,30		1,40	1,70		
	Min.	Btu/h	4.400		4.800	5.800		
	Min.	kcal/h	1.118		1.204	1.500		
	Nom.	kW	2,50	2,80	4,00	5,40	5,80	
	Nom.	Btu/h	8.500	9.600	13.600	18.400	19.800	
	Nom.	kcal/h	2.150	2.408	3.439	4.643	4.987	
	Max.	kW	3,50	4,70	5,20	6,00	6,50	
	Max.	Btu/h	11.900	16.000	17.700	20.500	22.200	
	Max.	kcal/h	3.009	4.041	4.471	5.159	5.589	
Heizleistung – Mo- dus für niedrigen Schallpegel (Stb. 2020, 189)	Min.	kW	1,30 / 1.118		1,40 / 1.204	1,70 / 1.500		
	Min.	Btu/h	4.400		4.800	5.800		
	Nom.	kW	2,50	2,80	4,00	5,40	5,80	
	Nom.	Btu/h	8.500	9.600	13.600	18.400	19.800	
	Nom.	kcal/h	2.150	2.408	3.439	4.643	4.987	
	Max.	kW	3,50	4,70	5,20	5,70	5,80	
	Max.	Btu/h	11.900	16.000	17.700	19.450	19.790	
	Max.	kcal/h	3.009	4.041	4.471	4.900	4.987	
	Leistungsauf- nahme – Modus für niedrigen Schallpegel (Stb. 2020, 189)	Kühlen	Nom.	kW	0,43	0,56	0,78	1,05
Heizen		Nom.	kW	0,50	0,56	0,99	1,31	1,45
Kühlen		Nom.	kW	0,43	0,56	0,78	1,05	1,36
Heizen		Nom.	kW	0,50	0,56	0,99	1,34	1,49
Nominale Effizienz	EER		4,70	4,46	4,37	3,99	3,68	
	COP		5,00		4,04	4,12	4,00	
	Annual energy consumption	kWh	213	280	389	526	679	
	Richtlinie Kühlen zur Ener- giekenn- zeich- nung				A		A	
Nominale Arbeits- zahl – Leisebetrieb (Stb. 2020, 189)	EER		4,70	4,46	4,37	3,99	3,68	
	COP		5,00		4,04	4,02	3,90	
	Jährlicher Energieverbrauch	kWh	213	280	389	526	679	
	Raumkühlen	Energieeffizienzklasse		A+++			A++	
Raumkühlung – Modus für niedri- gen Schallpegel (Stb. 2020, 189)	Leistung	Pdesign	kW	2,00	2,50	3,40	4,20	5,00
	SEER		8,75	8,74	8,73	7,50	7,33	
	Jährlicher Energieverbrauch	kWh/a	80	100	136	196	239	
	Leistung	Pdesign	kW	2,00	2,50	3,40	4,20	5,00
Raumkühlung – Modus für niedri- gen Schallpegel (Stb. 2020, 189)	SEER		8,75	8,74	8,73	7,50	7,33	
	Jährlicher Energieverbrauch	kWh/a	80	100	136	196	239	

2 Specifications

2 - 1 RXJ-A

2

Leistung und Leistungsaufnahme			FTXJ20AW + RXJ20A	FTXJ25AW + RXJ25A	FTXJ35AW + RXJ35A	FTXJ42AW + RXJ42A	FTXJ50AW + RXJ50A	
Raumheizen (Durchschnittliches Klima)	Leistung Pdesign	kW	2,40	2,45	2,50	3,80	4,00	
	Energieeffizienzklasse			A+++			A++	
	SCOP/A			5,15			4,60	
	SCOPnet/A			5,21		4,64	4,63	
	Heizleistung Pdh bei -10°	kW	2,02	2,07	2,11	3,26	3,44	
	Jährlicher Energieverbrauch	kWh/a	652	666	680	1.156	1.218	
	Erforderliche Reserve-Heizleistung bei Auslegungsbedingungen	kW		0,38		0,39	0,54	0,56
Raumheizen (durchschnittliches Klima) – Niedriger Schallpegel (Stb. 2020, 189)	Leistung Pdesign	kW	2,40	2,45	2,50	3,80	4,00	
	SCOP/A			5,15			4,60	
	SCOPnet/A			5,21		4,64	4,63	
	Pdh Heizleistung bei -10 °C	kW	2,02	2,07	2,11	3,26	3,44	
	Jährlicher Energieverbrauch	kWh/a	652	666	680	1.156	1.218	
	Erforderl. Reserve-Heizleistung unter Auslegung	kW		0,38		0,39	0,54	0,56
	Raumheizen (Warmes Klima)	Leistung Pdesign	kW	1,30	1,32	1,35	2,05	2,16
Energieeffizienzklasse					A+++			
SCOP			6,26	6,27	6,20	5,78	5,77	
SCOPnet			6,47	6,48	6,40	5,90	5,88	
Raumheizen (Warmes Klima)	Jährlicher Energieverbrauch	kWh/a	291	295	305	496	524	
	Erforderliche Reserve-Heizleistung bei Auslegungsbedingungen	kW			0,00			
Raumheizen (warmes Klima) – Modus für niedrigen Schallpegel (Stb. 2020, 189)	Leistung Pdesign	kW	1,30	1,32	1,35	2,05	2,16	
	SCOP		6,26	6,27	6,20	5,78	5,77	
	SCOPnet		6,47	6,48	6,40	5,90	5,88	
	Jährlicher Energieverbrauch	kWh/a	291	295	305	496	524	
	Erforderliche Reserve-Heizleistung unter Auslegung	kW			0,00			
Raumkühlen	Bedingung A (35 °C – 27/19)	Pdc	kW	2,00	2,50	3,40	4,20	5,00
		EERd		4,70	4,46	4,37	3,99	3,68
		Leistungsaufnahme	kW	0,43	0,56	0,78	1,05	1,36
	Bedingung B (30 °C – 27/19)	Pdc	kW	1,48	1,85	2,51	3,10	3,69
		EERd		6,96	6,59	6,27	5,59	5,29
		Leistungsaufnahme	kW	0,21	0,28	0,40	0,55	0,70
	Bedingung C (25 °C – 27/19)	Pdc	kW	1,21	1,22	1,62	1,99	2,37
		EERd		11,41	10,97	10,44	9,35	9,24
		Leistungsaufnahme	kW		0,11	0,16	0,21	0,26
	Bedingung D (20 °C – 27/19)	Pdc	kW	1,18	1,19	1,29		1,89
		EERd		15,11	15,09	16,64	12,08	12,03
		Leistungsaufnahme	kW		0,08			0,16
Raumkühlung – Modus für niedrigen Schallpegel (Stb. 2020, 189)	Bedingung A (35 °C – 27/19)	Pdc	kW	2,00	2,50	3,40	4,20	5,00
		EERd		4,70	4,46	4,37	3,99	3,68
		Leistungsaufnahme	kW	0,43	0,56	0,78	1,05	1,36
	Bedingung B (30 °C – 27/19)	Pdc	kW	1,48	1,85	2,51	3,10	3,69
		EERd		6,96	6,59	6,27	5,59	5,29
		Leistungsaufnahme	kW	0,21	0,28	0,40	0,55	0,70
	Bedingung C (25 °C – 27/19)	Pdc	kW	1,21	1,22	1,62	1,99	2,37
		EERd		11,41	10,97	10,44	9,35	9,24
		Leistungsaufnahme	kW		0,11	0,16	0,21	0,26
	Bedingung D (20 °C – 27/19)	Pdc	kW	1,18	1,19	1,29		1,89
		EERd		15,11	15,09	16,64	12,08	12,03
		Leistungsaufnahme	kW		0,08			0,16
Raumheizen (Durchschnittliches Klima)	TOL	Tol (Temperaturbetriebsgrenze)	°C			-10		
	TBivalent	Pdh (deklarierte Heizleistung)	kW	2,02	2,07	2,11	3,26	3,44
		COPd (deklariertes COP)		3,01	3,04	2,81	2,79	2,78
		Leistungsaufnahme	kW	0,67	0,68	0,75	1,17	1,24
	TBivalent	Tbiv (bivalent temperature)	°C			-7		
		Pdh (deklarierte Heizleistung)	kW	2,13	2,17	2,22	3,37	3,54

2 Specifications

2 - 1 RXJ-A

Leistung und Leistungsaufnahme			FTXJ20AW + RXJ20A	FTXJ25AW + RXJ25A	FTXJ35AW + RXJ35A	FTXJ42AW + RXJ42A	FTXJ50AW + RXJ50A	
Raumheizen (Durchschnittliches Klima)	TBivalent	COPd (deklarerter COP)	3,49	3,48	3,54	3,24	3,16	
		Leistungsaufnahme kW	0,61	0,62	0,63	1,04	1,12	
	Bedingung A (-7 °C)	Pdh (deklarierte Heizleistung) kW	2,13	2,17	2,22	3,37	3,54	
		COPd (deklarerter COP)	3,49	3,48	3,54	3,24	3,16	
		Leistungsaufnahme kW	0,61	0,62	0,63	1,04	1,12	
		Pdh (deklarierte Heizleistung) kW	1,30	1,32	1,35	2,05	2,16	
	Bedingung B (2 °C)	COPd (deklarerter COP)	5,18	5,17	5,19	4,50	4,52	
		Leistungsaufnahme kW	0,25	0,26	0,26	0,46	0,48	
	Bedingung C (7 °C)	Pdh (deklarierte Heizleistung) kW	0,91	0,93	0,95	1,71	1,73	
		COPd (deklarerter COP)	6,45	6,48	6,42	6,14	6,13	
		Leistungsaufnahme kW	0,14	0,15	0,15	0,28	0,28	
		Pdh (deklarierte Heizleistung) kW	1,12	1,13	1,15	1,52	1,56	
	Bedingung D (12 °C)	COPd (deklarerter COP)	8,04	8,03	7,89	7,35	7,25	
		Leistungsaufnahme kW	0,14	0,15	0,15	0,21	0,22	
Raumheizen (durchschnittliches Klima) – Niedriger Schallpegel (Stb. 2020, 189)	TOL	Tol (Temperaturbetriebsgrenze) °C			-10			
		Pdh (deklarierte Heizleistung) kW	2,02	2,07	2,11	3,26	3,44	
		COPd (deklarerter COP-Wert)	3,01	3,04	2,81	2,79	2,78	
		Leistungsaufnahme kW	0,67	0,68	0,75	1,17	1,24	
	TBivalent	Tbiv (bivalente Temperatur) °C			-7			
		Pdh (deklarierte Heizleistung) kW	2,13	2,17	2,22	3,37	3,54	
		COPd (deklarerter COP-Wert)	3,49	3,48	3,54	3,24	3,16	
		Leistungsaufnahme kW	0,61	0,62	0,63	1,04	1,12	
	Bedingung A (-7 °C)	Pdh (dekl. Heizleistung) kW	2,13	2,17	2,22	3,37	3,54	
		COPd (deklarerter COP-Wert)	3,49	3,48	3,54	3,24	3,16	
		Leistungsaufnahme kW	0,61	0,62	0,63	1,04	1,12	
		Pdh (dekl. Heizleistung) kW	1,30	1,32	1,35	2,05	2,16	
	Bedingung B (2 °C)	COPd (deklarerter COP-Wert)	5,18	5,17	5,19	4,50	4,52	
		Leistungsaufnahme kW	0,25	0,26	0,26	0,46	0,48	
	Bedingung C (7 °C)	Pdh (dekl. Heizleistung) kW	0,91	0,93	0,95	1,71	1,73	
		COPd (deklarerter COP-Wert)	6,45	6,48	6,42	6,14	6,13	
		Leistungsaufnahme kW	0,14	0,15	0,15	0,28	0,28	
		Pdh (dekl. Heizleistung) kW	1,12	1,13	1,15	1,52	1,56	
	Bedingung D (12 °C)	COPd (deklarerter COP-Wert)	8,04	8,03	7,89	7,35	7,25	
		Leistungsaufnahme kW	0,14	0,15	0,15	0,21	0,22	
	Raumheizen (Warmes Klima)	TOL	Tol (Temperaturbetriebsgrenze) °C			2		
			Pdh (deklarierte Heizleistung) kW	1,30	1,32	1,35	2,05	2,16
COPd (deklarerter COP)			5,18	5,17	5,19	4,50	4,52	
Raumheizen (Warmes Klima)	TOL	Leistungsaufnahme kW	0,25	0,26	0,26	0,46	0,48	
		Tbiv (Bivalent-Temperatur) °C			2			
	TBivalent	Pdh (deklarierte Heizleistung) kW	1,30	1,32	1,35	2,05	2,16	
		COPd (deklarerter COP)	5,18	5,17	5,19	4,50	4,52	
		Leistungsaufnahme kW	0,25	0,26	0,26	0,46	0,48	
		Pdh (deklarierte Heizleistung) kW	1,30	1,32	1,35	2,05	2,16	
	Bedingung B (2 °C)	COPd (deklarerter COP)	5,18	5,17	5,19	4,50	4,52	
		Leistungsaufnahme kW	0,25	0,26	0,26	0,46	0,48	
	Bedingung C (7 °C)	Pdh (deklarierte Heizleistung) kW	0,91	0,93	0,95	1,71	1,73	
		COPd (deklarerter COP)	6,45	6,48	6,42	6,14	6,13	
		Leistungsaufnahme kW	0,14	0,15	0,15	0,28	0,28	
		Pdh (deklarierte Heizleistung) kW	1,12	1,13	1,15	1,52	1,56	
	Bedingung D (12 °C)	COPd (deklarerter COP)	8,04	8,03	7,89	7,35	7,25	
		Leistungsaufnahme kW	0,14	0,15	0,15	0,21	0,22	

2 Specifications

2 - 1 RXJ-A

2

Leistung und Leistungsaufnahme				FTXJ20AW + RXJ20A	FTXJ25AW + RXJ25A	FTXJ35AW + RXJ35A	FTXJ42AW + RXJ42A	FTXJ50AW + RXJ50A	
Raumheizen (warmes Klima) – Modus für niedrigen Schallpegel (Stb. 2020, 189)	TOL	Tol (Temperaturbetriebsgrenze)	°C	2					
		Pdh (deklarierte Heizleistung)	kW	1,30	1,32	1,35	2,05	2,16	
		COPd (deklarerter COP-Wert)		5,18	5,17	5,19	4,50	4,52	
	TBivalent	Leistungsaufnahme	kW	0,25	0,26		0,46	0,48	
		Tbiv (bivalente Temperatur)	°C	2					
		Pdh (deklarierte Heizleistung)	kW	1,30	1,32	1,35	2,05	2,16	
	Bedingung B (2 °C)	COPd (deklarerter COP-Wert)		5,18	5,17	5,19	4,50	4,52	
		Leistungsaufnahme	kW	0,25	0,26		0,46	0,48	
		Pdh (deklarierte Heizleistung)	kW	1,30	1,32	1,35	2,05	2,16	
	Bedingung C (7 °C)	COPd (deklarerter COP-Wert)		5,18	5,17	5,19	4,50	4,52	
		Leistungsaufnahme	kW	0,25	0,26		0,46	0,48	
		Pdh (deklarierte Heizleistung)	kW	0,91	0,93	0,95	1,71	1,73	
	Bedingung D (12 °C)	COPd (deklarerter COP-Wert)		6,45	6,48	6,42	6,14	6,13	
		Leistungsaufnahme	kW	0,14		0,15	0,28		
		Pdh (deklarierte Heizleistung)	kW	1,12	1,13	1,15	1,52	1,56	
	Energieverbrauch in Betriebsarten „Nicht aktiv“	COPd (deklarerter COP-Wert)		8,04	8,03	7,89	7,35	7,25	
		Modus „Kurbelwannenheizung“	PCK	W	0				
		Modus „AUS“	POFF	W	1				
Modus „Stand-by“	Kühlen	Heizen	PSB	W	1				
			PSB	W	1				
Modus „Thermostat AUS“	PTO	Kühlen	W	7			12		
		Heizen	W	13					
Kühlung	Cdc (Absinken Kühlung)			0,25					
Heizen	Cdh (Absinken Heizen)			0,25					
Kühlfunktion inklusiv	Ja								
Heizfunktion inklusiv	Ja								
Durchschnittliches Klima inklusiv	Ja								
Kalte Saison inklusiv	Nein								
Warme Saison inklusiv	Ja								
Eurovent	Schallleistungspegel außen	Kühlung	Nom.	dBa	59	61	62		
			Nom.	dBa	57		60		
	Leitungslänge	Kühlung	Messbedingung	m	5,00				

Elektrische Daten				FTXJ20AW + RXJ20A	FTXJ25AW + RXJ25A	FTXJ35AW + RXJ35A	FTXJ42AW + RXJ42A	FTXJ50AW + RXJ50A
Power factor	Nominal	Cooling	%	93,48	93,65	96,89	93,17	93,86
		Heating	%	90,58	93,65	97,83	93,37	90,06
Current	Nennbetriebsstrom - 50 Hz	Heizen	A	2,40	2,60	4,40	6,10	7,00
Strom - 50 Hz	Höchststampezahl für Sicherung (MSiA)		A	10,00	13,00			
Current	Nennbetriebsstrom (NLA)	Kühlung	A	2,00	2,60	3,50	4,90	6,30

Nennheizleistungen basieren auf: Innentemperatur: 20°C TK; Außentemperatur: 7°C TK, 6°C FK; äquivalente Kältemittel-Leitungslänge: 5 m; Niveaunterschied: 0 m. |
 Nennkühlleistungen basieren auf: Innentemperatur: 27 °C TK, 19 °C FK; Außentemperatur: 35 °C TK; äquivalente Länge Kältemittelleitung: 5 m; Niveaunterschied: 0 m. |
 Siehe separate Zeichnung für den Betriebsbereich |
 Siehe separate Zeichnung für die elektrischen Daten

Leistung und Leistungsaufnahme				FTXJ20AB + RXJ20A	FTXJ25AB + RXJ25A	FTXJ35AB + RXJ35A	FTXJ42AB + RXJ42A	FTXJ50AB + RXJ50A
Indoor unit				FTXJ20A2V1BB	FTXJ25A2V1BB	FTXJ35A2V1BB	FTXJ42A2V1BB	FTXJ50A2V1BB

2 Specifications

2 - 1 RXJ-A

Leistung und Leistungsaufnahme			FTXJ20AB + RXJ20A	FTXJ25AB + RXJ25A	FTXJ35AB + RXJ35A	FTXJ42AB + RXJ42A	FTXJ50AB + RXJ50A		
Outdoor unit			RXJ20A5V1B	RXJ25A5V1B	RXJ35A5V1B	RXJ42A2V1B	RXJ50A2V1B		
Kühlleistung	Min.	kW	1,30		1,40	1,70			
	Min.	Btu/h	4.400		4.800	5.800			
	Min.	kcal/h	1.118		1.204	1.462			
	Nom.	kW	2,00	2,50	3,40	4,20	5,00		
	Nom.	Btu/h	6.800	8.500	11.600	14.300	17.100		
	Nom.	kcal/h	1.720	2.150	2.923	3.611	4.299		
	Max.	kW	2,60	3,20	4,00	5,00	5,30		
	Max.	Btu/h	8.900	10.900	13.600	17.100	18.100		
	Max.	kcal/h	2.236	2.752	3.439	4.299	4.557		
Kühlleistung – Mo- dus für niedrigen Schallpegel (Stb. 2020, 189)	Min.	kW	1,30		1,40	1,70			
	Min.	Btu/h	4.400		4.800	5.800			
	Min.	kcal/h	1.118		1.204	1.462			
	Nom.	kW	2,00	2,50	3,40	4,20	5,00		
	Nom.	Btu/h	6.800	8.500	11.600	14.300	17.100		
	Nom.	kcal/h	1.720	2.150	2.923	3.611	4.299		
	Max.	kW	2,60	3,20	3,60	4,90	5,00		
	Max.	Btu/h	8.900	10.900	12.283	16.720	17.060		
	Max.	kcal/h	2.236	2.752	3.097	4.213	4.299		
Heizleistung	Min.	kW	1,30		1,40	1,70			
	Min.	Btu/h	4.400		4.800	5.800			
	Min.	kcal/h	1.118		1.204	1.500			
	Nom.	kW	2,50	2,80	4,00	5,40	5,80		
	Nom.	Btu/h	8.500	9.600	13.600	18.400	19.800		
	Nom.	kcal/h	2.150	2.408	3.439	4.643	4.987		
	Max.	kW	3,50	4,70	5,20	6,00	6,50		
	Max.	Btu/h	11.900	16.000	17.700	20.500	22.200		
	Max.	kcal/h	3.009	4.041	4.471	5.159	5.589		
Heizleistung – Mo- dus für niedrigen Schallpegel (Stb. 2020, 189)	Min.	kW	1,30 / 1.118		1,40 / 1.204	1,70 / 1.500			
	Min.	Btu/h	4.400		4.800	5.800			
	Nom.	kW	2,50	2,80	4,00	5,40	5,80		
	Nom.	Btu/h	8.500	9.600	13.600	18.400	19.800		
	Nom.	kcal/h	2.150	2.408	3.439	4.643	4.987		
	Max.	kW	3,50	4,70	5,20	5,70	5,80		
	Max.	Btu/h	11.900	16.000	17.700	19.450	19.790		
	Max.	kcal/h	3.009	4.041	4.471	4.900	4.987		
	Leistungsauf- nahme	Kühlen	Nom.	kW	0,43	0,56	0,78	1,05	1,36
Heizen		Nom.	kW	0,50	0,56	0,99	1,31	1,45	
Leistungsauf- nahme – Modus für niedrigen Schallpegel (Stb. 2020, 189)		Kühlen	Nom.	kW	0,43	0,56	0,78	1,05	1,36
		Heizen	Nom.	kW	0,50	0,56	0,99	1,34	1,49
Nominale Effizienz	EER		4,70	4,46	4,37	3,99	3,68		
	COP		5,00		4,04	4,12	4,00		
	Annual energy consumption	kWh	213	280	389	526	679		
	Richtlinie Kühlen zur Ener- giekenn- zeich- nung				A		A		
Nominale Arbeits- zahl – Leisebetrieb (Stb. 2020, 189)	EER		4,70	4,46	4,37	3,99	3,68		
	COP		5,00		4,04	4,02	3,90		
	Jährlicher Energieverbrauch	kWh	213	280	389	526	679		
	Raumkühlen	Energieeffizienzklasse		A+++			A++		
Raumkühlung – Modus für niedri- gen Schallpegel (Stb. 2020, 189)	Leistung	Pdesign	kW	2,00	2,50	3,40	4,20	5,00	
	SEER		8,75	8,74	8,73	7,50	7,33		
	Jährlicher Energieverbrauch	kWh/a	80	100	136	196	239		
	Leistung	Pdesign	kW	2,00	2,50	3,40	4,20	5,00	
SEER		8,75	8,74	8,73	7,50	7,33			
Jährlicher Energieverbrauch	kWh/a	80	100	136	196	239			

2 Specifications

2 - 1 RXJ-A

Leistung und Leistungsaufnahme			FTXJ20AB + RXJ20A	FTXJ25AB + RXJ25A	FTXJ35AB + RXJ35A	FTXJ42AB + RXJ42A	FTXJ50AB + RXJ50A	
Raumheizen (Durchschnittliches Klima)	Leistung Pdesign	kW	2,40	2,45	2,50	3,80	4,00	
	Energieeffizienzklasse			A+++			A++	
	SCOP/A			5,15			4,60	
	SCOPnet/A			5,21		4,64	4,63	
	Heizleistung Pdh bei -10°	kW	2,02	2,07	2,11	3,26	3,44	
	Jährlicher Energieverbrauch	kWh/a	652	666	680	1.156	1.218	
	Erforderliche Reserve-Heizleistung bei Auslegungsbedingungen	kW		0,38		0,39	0,54	0,56
Raumheizen (durchschnittliches Klima) – Niedriger Schallpegel (Stb. 2020, 189)	Leistung Pdesign	kW	2,40	2,45	2,50	3,80	4,00	
	SCOP/A			5,15			4,60	
	SCOPnet/A			5,21		4,64	4,63	
	Pdh Heizleistung bei -10 °C	kW	2,02	2,07	2,11	3,26	3,44	
	Jährlicher Energieverbrauch	kWh/a	652	666	680	1.156	1.218	
	Erforderl. Reserve-Heizleistung unter Auslegung	kW		0,38		0,39	0,54	0,56
	Raumheizen (Warmes Klima)	Leistung Pdesign	kW	1,30	1,32	1,35	2,05	2,16
Energieeffizienzklasse					A+++			
SCOP			6,26	6,27	6,20	5,78	5,77	
SCOPnet			6,47	6,48	6,40	5,90	5,88	
Jährlicher Energieverbrauch		kWh/a	291	295	305	496	524	
Raumheizen (Warmes Klima)	Erforderliche Reserve-Heizleistung bei Auslegungsbedingungen	kW			0,00			
	Leistung Pdesign	kW	1,30	1,32	1,35	2,05	2,16	
	SCOP		6,26	6,27	6,20	5,78	5,77	
	SCOPnet		6,47	6,48	6,40	5,90	5,88	
	Jährlicher Energieverbrauch	kWh/a	291	295	305	496	524	
Raumheizen (warmes Klima) – Modus für niedrigen Schallpegel (Stb. 2020, 189)	Erforderliche Reserve-Heizleistung unter Auslegung	kW			0,00			
	Leistung Pdesign	kW	1,30	1,32	1,35	2,05	2,16	
	SCOP		6,26	6,27	6,20	5,78	5,77	
	SCOPnet		6,47	6,48	6,40	5,90	5,88	
	Jährlicher Energieverbrauch	kWh/a	291	295	305	496	524	
Raumkühlen	Bedingung A (35 °C – 27/19)	Pdc	kW	2,00	2,50	3,40	4,20	5,00
		EERd		4,70	4,46	4,37	3,99	3,68
		Leistungsaufnahme	kW	0,43	0,56	0,78	1,05	1,36
	Bedingung B (30 °C – 27/19)	Pdc	kW	1,48	1,85	2,51	3,10	3,69
		EERd		6,96	6,59	6,27	5,59	5,29
		Leistungsaufnahme	kW	0,21	0,28	0,40	0,55	0,70
	Bedingung C (25 °C – 27/19)	Pdc	kW	1,21	1,22	1,62	1,99	2,37
		EERd		11,41	10,97	10,44	9,35	9,24
		Leistungsaufnahme	kW		0,11	0,16	0,21	0,26
	Bedingung D (20 °C – 27/19)	Pdc	kW	1,18	1,19	1,29		1,89
		EERd		15,11	15,09	16,64	12,08	12,03
		Leistungsaufnahme	kW		0,08			0,16
	Raumkühlung – Modus für niedrigen Schallpegel (Stb. 2020, 189)	Bedingung A (35 °C – 27/19)	Pdc	kW	2,00	2,50	3,40	4,20
EERd				4,70	4,46	4,37	3,99	3,68
Leistungsaufnahme			kW	0,43	0,56	0,78	1,05	1,36
Bedingung B (30 °C – 27/19)		Pdc	kW	1,48	1,85	2,51	3,10	3,69
		EERd		6,96	6,59	6,27	5,59	5,29
		Leistungsaufnahme	kW	0,21	0,28	0,40	0,55	0,70
Bedingung C (25 °C – 27/19)		Pdc	kW	1,21	1,22	1,62	1,99	2,37
		EERd		11,41	10,97	10,44	9,35	9,24
		Leistungsaufnahme	kW		0,11	0,16	0,21	0,26
Bedingung D (20 °C – 27/19)		Pdc	kW	1,18	1,19	1,29		1,89
		EERd		15,11	15,09	16,64	12,08	12,03
		Leistungsaufnahme	kW		0,08			0,16
Raumheizen (Durchschnittliches Klima)		TOL	Tol (Temperaturbetriebsgrenze)	°C			-10	
	TBivalent	Pdh (deklarierte Heizleistung)	kW	2,02	2,07	2,11	3,26	3,44
		COPd (deklariertes COP)		3,01	3,04	2,81	2,79	2,78
		Leistungsaufnahme	kW	0,67	0,68	0,75	1,17	1,24
	TBivalent	Tbiv (bivalent temperature)	°C			-7		
		Pdh (deklarierte Heizleistung)	kW	2,13	2,17	2,22	3,37	3,54

2 Specifications

2 - 1 RXJ-A

Leistung und Leistungsaufnahme			FTXJ20AB + RXJ20A	FTXJ25AB + RXJ25A	FTXJ35AB + RXJ35A	FTXJ42AB + RXJ42A	FTXJ50AB + RXJ50A
Raumheizen (Durchschnittliches Klima)	TBivalent	COPd (deklarerter COP)	3,49	3,48	3,54	3,24	3,16
		Leistungsaufnahme kW	0,61	0,62	0,63	1,04	1,12
	Bedingung A (-7 °C)	Pdh (deklarierte Heizleistung)	2,13	2,17	2,22	3,37	3,54
		COPd (deklarerter COP)	3,49	3,48	3,54	3,24	3,16
		Leistungsaufnahme kW	0,61	0,62	0,63	1,04	1,12
		Pdh (deklarierte Heizleistung)	1,30	1,32	1,35	2,05	2,16
	Bedingung B (2 °C)	COPd (deklarerter COP)	5,18	5,17	5,19	4,50	4,52
		Leistungsaufnahme kW	0,25	0,26	0,26	0,46	0,48
	Bedingung C (7 °C)	Pdh (deklarierte Heizleistung)	0,91	0,93	0,95	1,71	1,73
		COPd (deklarerter COP)	6,45	6,48	6,42	6,14	6,13
		Leistungsaufnahme kW	0,14	0,15	0,15	0,28	0,28
		Pdh (deklarierte Heizleistung)	1,12	1,13	1,15	1,52	1,56
	Bedingung D (12 °C)	COPd (deklarerter COP)	8,04	8,03	7,89	7,35	7,25
		Leistungsaufnahme kW	0,14	0,15	0,15	0,21	0,22
Raumheizen (durchschnittliches Klima) – Niedriger Schallpegel (Stb. 2020, 189)	TOL	Tol (Temperaturbetriebsgrenze) °C			-10		
		Pdh (deklarierte Heizleistung) kW	2,02	2,07	2,11	3,26	3,44
		COPd (deklarerter COP-Wert)	3,01	3,04	2,81	2,79	2,78
		Leistungsaufnahme kW	0,67	0,68	0,75	1,17	1,24
	TBivalent	Tbiv (bivalente Temperatur) °C			-7		
		Pdh (deklarierte Heizleistung) kW	2,13	2,17	2,22	3,37	3,54
		COPd (deklarerter COP-Wert)	3,49	3,48	3,54	3,24	3,16
		Leistungsaufnahme kW	0,61	0,62	0,63	1,04	1,12
	Bedingung A (-7 °C)	Pdh (dekl. Heizleistung) kW	2,13	2,17	2,22	3,37	3,54
		COPd (deklarerter COP-Wert)	3,49	3,48	3,54	3,24	3,16
		Leistungsaufnahme kW	0,61	0,62	0,63	1,04	1,12
		Pdh (dekl. Heizleistung) kW	1,30	1,32	1,35	2,05	2,16
	Bedingung B (2 °C)	COPd (deklarerter COP-Wert)	5,18	5,17	5,19	4,50	4,52
		Leistungsaufnahme kW	0,25	0,26	0,26	0,46	0,48
Bedingung C (7 °C)	Pdh (dekl. Heizleistung) kW	0,91	0,93	0,95	1,71	1,73	
	COPd (deklarerter COP-Wert)	6,45	6,48	6,42	6,14	6,13	
	Leistungsaufnahme kW	0,14	0,15	0,15	0,28	0,28	
	Pdh (dekl. Heizleistung) kW	1,12	1,13	1,15	1,52	1,56	
Bedingung D (12 °C)	COPd (deklarerter COP-Wert)	8,04	8,03	7,89	7,35	7,25	
	Leistungsaufnahme kW	0,14	0,15	0,15	0,21	0,22	
Raumheizen (Warmes Klima)	TOL	Tol (Temperaturbetriebsgrenze) °C			2		
		Pdh (deklarierte Heizleistung) kW	1,30	1,32	1,35	2,05	2,16
		COPd (deklarerter COP)	5,18	5,17	5,19	4,50	4,52
Raumheizen (Warmes Klima)	TOL	Leistungsaufnahme kW	0,25	0,26	0,26	0,46	0,48
		TBivalent	Tbiv (Bivalentz-Temperatur) °C			2	
		Pdh (deklarierte Heizleistung) kW	1,30	1,32	1,35	2,05	2,16
		COPd (deklarerter COP)	5,18	5,17	5,19	4,50	4,52
		Leistungsaufnahme kW	0,25	0,26	0,26	0,46	0,48
		Pdh (deklarierte Heizleistung) kW	1,30	1,32	1,35	2,05	2,16
	Bedingung B (2 °C)	COPd (deklarerter COP)	5,18	5,17	5,19	4,50	4,52
		Leistungsaufnahme kW	0,25	0,26	0,26	0,46	0,48
	Bedingung C (7 °C)	Pdh (deklarierte Heizleistung) kW	0,91	0,93	0,95	1,71	1,73
		COPd (deklarerter COP)	6,45	6,48	6,42	6,14	6,13
		Leistungsaufnahme kW	0,14	0,15	0,15	0,28	0,28
		Pdh (deklarierte Heizleistung) kW	1,12	1,13	1,15	1,52	1,56
	Bedingung D (12 °C)	COPd (deklarerter COP)	8,04	8,03	7,89	7,35	7,25
		Leistungsaufnahme kW	0,14	0,15	0,15	0,21	0,22

2 Specifications

2 - 1 RXJ-A

2

Leistung und Leistungsaufnahme				FTXJ20AB + RXJ20A	FTXJ25AB + RXJ25A	FTXJ35AB + RXJ35A	FTXJ42AB + RXJ42A	FTXJ50AB + RXJ50A	
Raumheizen (warmes Klima) – Modus für niedrigen Schallpegel (Stb. 2020, 189)	TOL	Tol (Temperaturbetriebsgrenze)	°C	2					
		Pdh (deklarierte Heizleistung)	kW	1,30	1,32	1,35	2,05	2,16	
		COPd (deklariertes COP-Wert)		5,18	5,17	5,19	4,50	4,52	
	TBivalent	Leistungsaufnahme	kW	0,25	0,26		0,46	0,48	
		Tbiv (bivalente Temperatur)	°C	2					
		Pdh (deklarierte Heizleistung)	kW	1,30	1,32	1,35	2,05	2,16	
	Bedingung B (2 °C)	COPd (deklariertes COP-Wert)		5,18	5,17	5,19	4,50	4,52	
		Leistungsaufnahme	kW	0,25	0,26		0,46	0,48	
		Pdh (deklarierte Heizleistung)	kW	1,30	1,32	1,35	2,05	2,16	
	Bedingung C (7 °C)	COPd (deklariertes COP-Wert)		5,18	5,17	5,19	4,50	4,52	
		Leistungsaufnahme	kW	0,25	0,26		0,46	0,48	
		Pdh (deklarierte Heizleistung)	kW	0,91	0,93	0,95	1,71	1,73	
	Bedingung D (12 °C)	COPd (deklariertes COP-Wert)		6,45	6,48	6,42	6,14	6,13	
		Leistungsaufnahme	kW	0,14		0,15	0,28		
		Pdh (deklarierte Heizleistung)	kW	1,12	1,13	1,15	1,52	1,56	
	Energieverbrauch in Betriebsarten „Nicht aktiv“	Leistungsaufnahme	kW	0,14		0,15	0,21	0,22	
		COPd (deklariertes COP-Wert)		8,04	8,03	7,89	7,35	7,25	
		Modus „Kurbelwannenheizung“	PCK	W	0				
Modus „AUS“	POFF	W	1						
Modus „Stand-by“	Kühlen	PSB	W	1					
	Heizen	PSB	W	1					
Modus „Thermostat AUS“	PTO	Kühlen	W	7		12			
		Heizen	W	13					
Kühlung	Cdc (Absinken Kühlung)			0,25					
Heizen	Cdh (Absinken Heizen)			0,25					
Kühlfunktion inklusiv	Ja								
Heizfunktion inklusiv	Ja								
Durchschnittliches Klima inklusiv	Ja								
Kalte Saison inklusiv	Nein								
Warme Saison inklusiv	Ja								
Eurovent	Schallleistungspegel außen	Kühlung	Nom.	dBa	59	61	62		
	Schallleistungspegel innen	Kühlung	Nom.	dBa	57		60		
	Leitungslänge	Kühlung	Messbedingung	m	5,00				

Elektrische Daten				FTXJ20AB + RXJ20A	FTXJ25AB + RXJ25A	FTXJ35AB + RXJ35A	FTXJ42AB + RXJ42A	FTXJ50AB + RXJ50A
Power factor	Nominal	Cooling	%	93,48	93,65	96,89	93,17	93,86
		Heating	%	90,58	93,65	97,83	93,37	90,06
Current	Nennbetriebsstrom	Heizen	A	2,40	2,60	4,40	6,10	7,00
Strom - 50 Hz	Höchststamperzahl für Sicherung (MSiA)		A	10,00	13,00			
Current	Nennbetriebsstrom (NLA)	Kühlung	A	2,00	2,60	3,50	4,90	6,30

Nennheizleistungen basieren auf: Innentemperatur: 20°C TK; Außentemperatur: 7°C TK, 6°C FK; äquivalente Kältemittel-Leitungslänge: 5 m; Niveaunterschied: 0 m. |
 Nennkühlleistungen basieren auf: Innentemperatur: 27 °C TK, 19 °C FK; Außentemperatur: 35 °C TK; äquivalente Länge Kältemittelleitung: 5 m; Niveaunterschied: 0 m. |
 Siehe separate Zeichnung für den Betriebsbereich |
 Siehe separate Zeichnung für die elektrischen Daten

Technical Specifications		RXJ20A	RXJ25A	RXJ35A	RXJ42A	RXJ50A
Gehäuse	Colour	Elfenbeinweiß				

2 Specifications

2 - 1 RXJ-A

Technical Specifications					RXJ20A	RXJ25A	RXJ35A	RXJ42A	RXJ50A	
Abmessungen	Unit	Höhe	mm		552			734		
		Width	mm		840			954		
		Depth	mm		350			408		
	Versandpaket	Höhe	mm		612			820		
		Breite	mm		906			1.050		
		Tiefe	mm		402			480		
Gewicht	Gerät		kg		33			49		
	Versandpaket		kg		35			53		
Verpackung	Gewicht		kg		2			4		
Wärmetauscher	Länge		mm		805			920		
	Reihen	Anzahl					2			
	Lamellenabstand		mm				1,40			
	Stufen	Anzahl			24			32		
	Durchgänge	Anzahl			3,0			2,0		
	Tube type						ø7 Hi-XD			
	Lamelle	Typ					Waffelförmige Lamelle (PE)			
	Ventilator	Typ					Flügelventilator			
Luftstromvolumen	Kühlung	Nom.	m ³ /min		34,0		36,0		46,6	
			cfm		1.201		1.271		1.645	
	Heizen	Nom.	m ³ /min		28,3				42,2	
			cfm		999				1.490	
Ventilatormotor	Model				DFC05A3VA			D55F-31		
	Ausgabe		W		50			55		
	Drehzahl	Kühlung	Hoch	rpm		920			760	
			Nom.	rpm		860		920		760
	Heizen	Hoch		rpm		430			640	
			Nom.	rpm		860			720	
		Hoch		rpm		800			690	
			Nom.	rpm		400			500	
Verdichter	Model				1YC25GXD#D			2YC40JXD#C		
	Ölmenge		cm ³		375			650		
	Type						Vollhermetischer Schwingverdichter			
	Ausgabe		W		800			1.300		
Betriebsbereich	Kühlung	Umgebung	Min.	°CDB				-10		
			Max.	°CDB				50		
Betriebsbereich	Heizen	Umgebung	Min.	°CWB				-21		
				°CDB				-20		
	Max.		°CWB				18			
			°CDB				24			
Schallleistungspegel	Kühlen	Max	dB(A)		60		61		63	
		Night quiet mode	dB(A)		57				58	
		Tonale Anpassung	dB(A)				0			
	Heizen	Max	dB(A)		60		61		63	
		Nom.	dB(A)		59		61		62	
		Night quiet mode	dB(A)		57				58	
		Tonale Anpassung	dB(A)				0			
	Schallleistungspegel – Modus für niedrigen Schallpegel (Stb. 2020, 189)	Kühlen	Max.	dB(A)		59		60		
Nachteinstellungsmodus			dB(A)				55			
Tonale Anpassung			dB(A)				0			
Schallpegel (Stb. 2020, 189)	Heizen	Max.	dB(A)		59		60			
		Nachteinstellungsmodus	dB(A)				55			
		Tonale Anpassung	dB(A)				0			
Schalldruckpegel	Kühlung	Nom.	dB(A)		46		49		48	
	Heizen	Nom.	dB(A)		47		49		48 49	
Kältemittel	Typ						R-32			
	Füllmenge		kg		0,76			1,10		
	Füllmenge		TCO ₂ Eq		0,52			0,75		
	Control						Expansionsventil			
	GWP						675			

2 Specifications

2 - 1 RXJ-A

2

Technical Specifications				RXJ20A	RXJ25A	RXJ35A	RXJ42A	RXJ50A	
Rohrleitungsanschlüsse	Flüssigkeit	AD	mm	6,35					
	Gasableitung	OD	mm	9,5			12,7		
		OD	mm	16 (Innendurchmesser des Anschlussschlauchs)					
	Leitungslänge	Max. System	AG - IG	m	20			30	
		Unbefüllt		m	10				
	Zusätzliche Kältemittelfüllmenge			kg/m	0,02 (für Rohrleitungslängen über 10 m)				
Niveauschied	IG - AG	Max.	m	15			20		
Wärmeisolierung				Sowohl Flüssigkeits- als auch Gasleitungen					
Capacity control	Method			Variabel (Inverter)					

Standard accessories: Ablasstopfen; Quantity: 1;

Standard accessories: Installationsanleitung; Quantity: 1;

Standard accessories: Etikett für Kältemittelfüllmenge; Quantity: 1;

Standard accessories: Mehrsprachige Etiketten über fluoridierte Treibhausgase; Quantity: 1;

Standard accessories: Allgemeine Schutzmaßnahmen; Quantity: 1;

Standard accessories: LOT 10 Energieeffizienzklasse; Quantity: 1;

Standard accessories: Kondensatkappe (1); Quantity: 6;

Standard accessories: Kondensatkappe (2); Quantity: 3;

Electrical Specifications				RXJ20A	RXJ25A	RXJ35A	RXJ42A	RXJ50A
Spannungsversorgung	Phase			1~				
	Frequenz			50				
	Spannung			220-240				
Wiring connections	For power supply	Quantity		3				
		Remark		Inklusive Erdungskabel				
	For connection with indoor	Anzahl		4				
		Remark		Inklusive Erdungskabel				
Strom - 50 Hz	Höchstamperezahl für Sicherung (MSiA)		A	10	13			

Siehe separate Zeichnung für den Betriebsbereich |

Siehe separate Zeichnung für die elektrischen Daten |

Enthält fluoridierte Treibhausgase

3 Elektrische Daten

3 - 1 Daten Elektrik

RXJ-A

Beschränkungen für Gerätekombination		Stromversorgung					Verdichter		Außenlüftermotor		Lüftermotor Innengerät	
Modellbezeichnung		Hz	Spannung	Spannungsbereich	MCA	MFA	RHz	RLA	kW	FLA	kW	FLA
Außengerät	Innengerät											
RXJ20A5V1B	FTXJ20A2V1BW	50	220	Maximal 50Hz 264V	8,86	10	30	2,0	0,048	0,32	0,026	0,23
	FTXJ20A2V1BB	50	230	Minimal 50Hz 198V				1,9	0,048		0,026	
	FTXJ20A2V1BS	50	240					1,8	0,048		0,026	
RXJ25A5V1B	FTXJ25A2V1BW	50	220	Maximal 50Hz 264V	9,69	13	39	2,5	0,048	0,32	0,027	0,24
	FTXJ25A2V1BB	50	230	Minimal 50Hz 198V				2,4	0,048		0,027	
	FTXJ25A2V1BS	50	240					2,3	0,048		0,027	
RXJ35A5V1B	FTXJ35A2V1BW	50	220	Maximal 50Hz 264V	9,70	13	59	3,7	0,048	0,32	0,029	0,25
	FTXJ35A2V1BB	50	230	Minimal 50Hz 198V				3,5	0,048		0,029	
	FTXJ20A2V1BS	50	240					3,4	0,048		0,029	
RXJ42A2V1B	FTXJ42A2V1BW	50	220	Maximal 50Hz 264V	11,22	13	52	5,1	0,056	0,37	0,044	0,33
	FTXJ42A2V1BB	50	230	Minimal 50Hz 198V				4,9	0,056		0,044	
	FTXJ42A2V1BS	50	240					4,7	0,056		0,044	
RXJ50A2V1B	FTXJ50A2V1BW	50	220	Maximal 50Hz 264V	11,24	13	66	6,6	0,056	0,37	0,047	0,35
	FTXJ50A2V1BB	50	230	Minimal 50Hz 198V				6,3	0,056		0,047	
	FTXJ50A2V1BS	50	240					6,0	0,056		0,047	

Hinweise

- Die RLA basiert auf den folgenden Bedingungen.
Außentemperatur 35°C DB
Innentemperatur 27°C DB / 19°C WB
- Wählen Sie den Aderquerschnitt entsprechend MCA.
- Die höchstzulässige Spannungsdifferenz zwischen den Phasen beträgt 2%.
- Verwenden Sie einen Leistungsschalter statt einer Schmelzsicherung.

Symbole

- MCA: Min. Amperezahl Stromkreis [A]
- MFA: Max. Amperezahl Sicherung [A]
- RLA: Nenn-Strombelastbarkeit [A]
- OFM: Außenlüftermotor
- MSC: Maximaler Anlaufstrom
- FLA: Vollast Ampere [A]
- kW: Nenn-Ausgangsleistung des Lüftermotors [kW]

4D139507

4 Leistungstabellen

4 - 1 Kühlleistungstabellen

FTXJ20A(B_S_W) / RXJ20A

AFR	11
BF	0,22

Kühlen 50Hz 220 -240V

Innenlufttemperatur		Außentemperatur [° C DB]																	
		20			25			30			32			35			40		
[° C WB]	[° C DB]	TC	SHC	PI	TC	SHC	PI	TC	SHC	PI	TC	SHC	PI	TC	SHC	PI	TC	SHC	PI
14	20	2,05	1,83	0,33	1,96	1,84	0,36	1,86	1,86	0,39	1,83	1,83	0,40	1,77	1,77	0,42	1,68	1,68	0,45
16	22	2,14	1,71	0,33	2,05	1,70	0,36	1,95	1,71	0,39	1,92	1,71	0,40	1,86	1,73	0,42	1,77	1,77	0,45
18	25	2,23	1,88	0,33	2,14	1,90	0,36	2,05	1,94	0,39	2,01	1,96	0,41	1,95	1,95	0,42	1,86	1,86	0,46
19	27	2,28	2,19	0,33	2,19	2,19	0,36	2,09	2,09	0,39	2,06	2,06	0,41	2,00	2,00	0,43	1,91	1,91	0,46
22	30	2,42	1,89	0,33	2,32	1,92	0,37	2,23	1,97	0,40	2,19	2,00	0,41	2,14	2,05	0,43	2,05	2,05	0,46
24	32	2,51	1,72	0,34	2,42	1,74	0,37	2,32	1,77	0,40	2,29	1,78	0,41	2,23	1,82	0,43	2,14	1,89	0,46

Heizen 50Hz 220 -240V

AFR	11,1
-----	------

Innenlufttemperatur		Außentemperatur [° C WB]											
		-15		-10		-5		0		6		10	
[° C DB]	[° C WB]	TC	PI	TC	PI	TC	PI	TC	PI	TC	PI	TC	PI
15	20	1,19	0,32	1,43	0,34	1,67	0,36	1,94	0,46	2,59	0,49	2,81	0,51
20	20	1,12	0,33	1,36	0,35	1,60	0,37	1,86	0,47	2,50	0,50	2,73	0,52
22	22	1,09	0,34	1,33	0,36	1,57	0,37	1,83	0,48	2,47	0,50	2,69	0,52
24	24	1,06	0,34	1,30	0,36	1,54	0,38	1,80	0,48	2,43	0,51	2,66	0,53
25	25	1,04	0,34	1,28	0,36	1,52	0,38	1,78	0,49	2,41	0,51	2,64	0,53
27	27	1,01	0,35	1,25	0,37	1,49	0,38	1,76	0,49	2,38	0,52	2,61	0,54

Heizleistung bei Nenn-Betriebsfrequenz, gemessen gemäß EN14511.

Innenlufttemperatur		Außentemperatur [° C WB]													
		-20		-15		-10		-5		0		6		10	
[° C DB]	[° C WB]	TC	PI	TC	PI	TC	PI	TC	PI	TC	PI	TC	PI		
20	20	1,50	0,63	1,81	0,60	2,21	0,65	2,30	0,70	2,65	0,75	3,50	0,81	3,82	0,85

Heizleistung bei maximaler Betriebsfrequenz, gemessen gemäß Standard EN14511.

Symbole

- AFR Luftdurchsatz [m³/min]
- BF Bypassfaktor
- EWB Eingang-Feuchtttemperatur [° C TK]
- EDB Eingang-Trockentemperatur [° C FK]
- TC Gesamtleistung [kW]
- SHC Sensible Wärmeleistung [kW]
- PI Leistungsaufnahme [kW]

Hinweise

1. Die angegebenen Bemessungswerte sind Netto-Kapazitäten, die einen Abzug für die Wärme des Motors des Innerventilators enthalten.
2. Nennleistung und nominelle Leistungsaufnahme
3. Gesamtkapazität, Eingangsleistung und sensible Wärmekapazität müssen mithilfe von Interpolation und der Zahlen in der Tabelle berechnet werden (Zahlen außerhalb des Tabellenbereichs dürfen nicht für die Berechnung verwendet werden).
4. Falls die sensible Wärmekapazität nicht in der Tabelle angegeben ist, berechnen Sie diese bitte anhand einer Annäherung zwischen zwei Werten im direkten Verhältnis.
5. Die oben aufgeführten Leistungen gelten für folgende Bedingungen:
Entsprechende Kältemittelrohrlänge: 5 m
Höhenunterschied: 0m
6. Luftdurchsatz und Bypassfaktor sind in der Tabelle angegeben.

4D139745

FTXJ25A(B_S_W) / RXJ25A

AFR	11,4
BF	0,18

Kühlen 50Hz 220 -240V

Innenlufttemperatur		Außentemperatur [° C DB]																	
		20			25			30			32			35			40		
[° C WB]	[° C DB]	TC	SHC	PI	TC	SHC	PI	TC	SHC	PI	TC	SHC	PI	TC	SHC	PI	TC	SHC	PI
14	20	2,56	2,14	0,43	2,44	2,13	0,47	2,33	2,13	0,51	2,28	2,13	0,53	2,21	2,14	0,55	2,10	2,10	0,60
16	22	2,68	2,02	0,43	2,56	1,99	0,47	2,44	1,98	0,52	2,40	1,98	0,53	2,33	1,98	0,56	2,21	1,99	0,60
18	25	2,79	2,18	0,43	2,68	2,18	0,48	2,56	2,19	0,52	2,51	2,20	0,53	2,44	2,22	0,56	2,33	2,33	0,60
19	27	2,85	2,46	0,44	2,73	2,50	0,48	2,62	2,62	0,52	2,57	2,57	0,54	2,50	2,50	0,56	2,38	2,38	0,60
22	30	3,02	2,16	0,44	2,91	2,17	0,48	2,79	2,20	0,52	2,74	2,21	0,54	2,67	2,24	0,56	2,56	2,51	0,61
24	32	3,14	1,99	0,44	3,02	1,99	0,48	2,90	2,00	0,53	2,86	2,01	0,54	2,79	2,02	0,57	2,67	2,07	0,61

Heizen 50Hz 220 -240V

AFR	11,3
-----	------

Innenlufttemperatur		Außentemperatur [° C WB]											
		-15		-10		-5		0		6		10	
[° C DB]	[° C WB]	TC	PI	TC	PI	TC	PI	TC	PI	TC	PI	TC	PI
15	20	1,33	0,36	1,60	0,38	1,87	0,40	2,09	0,52	2,90	0,55	3,15	0,57
20	20	1,25	0,37	1,52	0,39	1,79	0,41	1,98	0,53	2,80	0,56	3,05	0,58
22	22	1,22	0,37	1,49	0,40	1,76	0,42	1,95	0,53	2,76	0,57	3,01	0,59
24	24	1,19	0,38	1,45	0,40	1,72	0,42	1,92	0,54	2,72	0,57	2,98	0,59
25	25	1,17	0,38	1,44	0,40	1,71	0,42	1,90	0,54	2,70	0,57	2,96	0,59
27	27	1,14	0,39	1,41	0,41	1,67	0,42	1,88	0,55	2,66	0,58	2,92	0,60

Heizleistung bei Nenn-Betriebsfrequenz, gemessen gemäß EN14511.

Innenlufttemperatur		Außentemperatur [° C WB]													
		-20		-15		-10		-5		0		6		10	
[° C DB]	[° C WB]	TC	PI	TC	PI	TC	PI	TC	PI	TC	PI	TC	PI		
20	20	1,50	0,63	2,42	0,93	2,97	1,00	3,09	1,08	3,56	1,16	4,70	1,26	5,13	1,32

Heizleistung bei maximaler Betriebsfrequenz, gemessen gemäß Standard EN14511.

Symbole

- AFR Luftdurchsatz [m³/min]
- BF Bypassfaktor
- EWB Eingang-Feuchtttemperatur [° C TK]
- EDB Eingang-Trockentemperatur [° C FK]
- TC Gesamtleistung [kW]
- SHC Sensible Wärmeleistung [kW]
- PI Leistungsaufnahme [kW]

Hinweise

1. Die angegebenen Bemessungswerte sind Netto-Kapazitäten, die einen Abzug für die Wärme des Motors des Innerventilators enthalten.
2. Nennleistung und nominelle Leistungsaufnahme
3. Gesamtkapazität, Eingangsleistung und sensible Wärmekapazität müssen mithilfe von Interpolation und der Zahlen in der Tabelle berechnet werden (Zahlen außerhalb des Tabellenbereichs dürfen nicht für die Berechnung verwendet werden).
4. Falls die sensible Wärmekapazität nicht in der Tabelle angegeben ist, berechnen Sie diese bitte anhand einer Annäherung zwischen zwei Werten im direkten Verhältnis.
5. Die oben aufgeführten Leistungen gelten für folgende Bedingungen:
Entsprechende Kältemittelrohrlänge: 5 m
Höhenunterschied: 0m
6. Luftdurchsatz und Bypassfaktor sind in der Tabelle angegeben.

4D139748

4 Leistungstabellen

4 - 1 Kühlleistungstabellen

FTXJ35A(B_S_W) / RXJ35A

Kühlen 50Hz 220 -240V

AFR	11,8
BF	0,12

Innenlufttemperatur		Außentemperatur [°C DB]																	
		20			25			30			32			35			40		
[°C WB]	[°C DB]	TC	SHC	PI	TC	SHC	PI	TC	SHC	PI	TC	SHC	PI	TC	SHC	PI	TC	SHC	PI
14	20	3,48	2,66	0,60	3,33	2,61	0,65	3,17	2,57	0,71	3,10	2,56	0,73	3,01	2,55	0,77	2,85	2,54	0,83
16	22	3,64	2,53	0,60	3,48	2,48	0,66	3,32	2,43	0,72	3,26	2,42	0,74	3,17	2,40	0,77	3,01	2,37	0,83
18	25	3,80	2,67	0,60	3,64	2,63	0,66	3,48	2,61	0,72	3,42	2,60	0,74	3,32	2,59	0,78	3,16	2,60	0,83
19	27	3,87	2,91	0,61	3,72	2,90	0,66	3,56	2,90	0,72	3,49	2,91	0,74	3,40	2,93	0,78	3,24	2,98	0,84
22	30	4,11	2,82	0,61	3,95	2,59	0,67	3,79	2,58	0,73	3,73	2,57	0,75	3,63	2,57	0,78	3,48	2,59	0,84
24	32	4,27	2,45	0,61	4,11	2,41	0,67	3,95	2,39	0,73	3,89	2,38	0,75	3,79	2,38	0,79	3,63	2,37	0,84

Heizen 50Hz 220 -240V

AFR	11,7
-----	------

Innenlufttemperatur		Außentemperatur [°C WB]											
		-15		-10		-5		0		6		10	
[°C DB]		TC	PI	TC	PI	TC	PI	TC	PI	TC	PI	TC	PI
15		2,31	0,75	2,74	0,79	3,13	0,84	3,35	0,88	4,21	0,94	4,47	0,96
20		2,10	0,80	2,53	0,85	2,96	0,89	3,16	0,93	4,00	0,99	4,26	1,02
22		2,02	0,82	2,45	0,87	2,88	0,91	3,08	0,95	3,92	1,01	4,18	1,04
24		1,93	0,84	2,36	0,89	2,80	0,93	3,01	0,97	3,83	1,02	4,09	1,06
25		1,89	0,86	2,32	0,90	2,75	0,94	2,97	0,98	3,79	1,02	4,05	1,07
27		1,81	0,88	2,24	0,92	2,67	0,96	2,90	1,00	3,71	1,03	3,97	1,09

Heizleistung bei Nenn-Betriebsfrequenz, gemessen gemäß EN14511.

Innenlufttemperatur		Außentemperatur [°C WB]													
		-20		-15		-10		-5		0		6		10	
[°C DB]		TC	PI	TC	PI	TC	PI	TC	PI	TC	PI	TC	PI	TC	PI
20		1,50	0,63	2,68	1,06	3,28	1,15	3,42	1,24	3,70	1,25	5,20	1,44	5,45	1,50

Heizleistung bei maximaler Betriebsfrequenz, gemessen gemäß Standard EN14511.

Symbole

- AFR Luftdurchsatz [m³/min]
- BF Bypassfaktor
- EWB Eingangs-Feuchtttemperatur [°C TK]
- EDB Eingangs-Trockenttemperatur [°C FK]
- TC Gesamtleistung [kW]
- SHC Sensible Wärmeleistung [kW]
- PI Leistungsaufnahme [kW]

Hinweise

1. Die angegebenen Bemessungswerte sind Netto-Kapazitäten, die einen Abzug für die Wärme des Motors des Innenventilators enthalten.
2. Nennleistung und nominelle Leistungsaufnahme
3. Gesamtkapazität, Eingangsleistung und sensible Wärmekapazität müssen mithilfe von Interpolation und der Zahlen in der Tabelle berechnet werden (Zahlen außerhalb des Tabellenbereichs dürfen nicht für die Berechnung verwendet werden).
4. Falls die sensible Wärmekapazität nicht in der Tabelle angegeben ist, berechnen Sie diese bitte anhand einer Annäherung zwischen zwei Werten im direkten Verhältnis.
5. Die oben aufgeführten Leistungen gelten für folgende Bedingungen:
Entsprechende Kältemittelrohrlänge: 5 m
Höhenunterschied: 0m
6. Luftdurchsatz und Bypassfaktor sind in der Tabelle angegeben.

4D139749

FTXJ42A(B_S_W) / RXJ42A

Kühlen 50Hz 220 -240V

AFR	13,0
BF	0,19

Innenlufttemperatur		Außentemperatur [°C DB]																	
		20			25			30			32			35			40		
[°C WB]	[°C DB]	TC	SHC	PI	TC	SHC	PI	TC	SHC	PI	TC	SHC	PI	TC	SHC	PI	TC	SHC	PI
14	20	4,11	3,13	0,81	4,11	3,05	0,89	3,91	2,98	0,96	3,83	2,96	0,99	3,72	2,92	1,04	3,52	2,87	1,12
16	22	4,50	3,00	0,81	4,30	2,92	0,89	4,11	2,84	0,97	4,03	2,81	1,00	3,91	2,78	1,05	3,71	2,72	1,12
18	25	4,69	3,12	0,82	4,49	3,06	0,89	4,30	3,00	0,97	4,22	2,98	1,00	4,10	2,95	1,05	3,91	2,92	1,13
19	27	4,79	3,33	0,82	4,59	3,29	0,90	4,40	3,26	0,97	4,32	3,25	1,01	4,20	3,24	1,05	4,00	3,24	1,13
22	30	5,08	3,05	0,83	4,88	2,99	0,90	4,69	2,95	0,98	4,61	2,93	1,01	4,49	2,91	1,06	4,29	2,88	1,14
24	32	5,27	2,87	0,83	5,07	2,81	0,91	4,88	2,76	0,99	4,80	2,74	1,02	4,68	2,72	1,06	4,49	2,68	1,14

Heizen 50Hz 220 -240V

AFR	14,4
-----	------

Innenlufttemperatur		Außentemperatur [°C WB]											
		-15		-10		-5		0		6		10	
[°C DB]		TC	PI	TC	PI	TC	PI	TC	PI	TC	PI	TC	PI
15		2,66	0,79	3,33	0,89	4,00	1,00	3,87	1,11	5,61	1,26	6,01	1,32
20		2,45	0,84	3,12	0,95	3,79	1,05	3,70	1,16	5,40	1,31	5,80	1,38
22		2,36	0,86	3,03	0,97	3,70	1,07	3,63	1,18	5,32	1,33	5,72	1,40
24		2,28	0,88	2,95	0,99	3,62	1,09	3,56	1,20	5,23	1,35	5,63	1,42
25		2,24	0,89	2,91	1,00	3,58	1,10	3,52	1,21	5,19	1,35	5,59	1,43
27		2,15	0,91	2,82	1,02	3,49	1,13	3,45	1,23	5,11	1,36	5,51	1,45

Heizleistung bei Nenn-Betriebsfrequenz, gemessen gemäß EN14511.

Innenlufttemperatur		Außentemperatur [°C WB]													
		-20		-15		-10		-5		0		6		10	
[°C DB]		TC	PI	TC	PI	TC	PI	TC	PI	TC	PI	TC	PI	TC	PI
20		2,64	1,14	3,85	1,41	4,36	1,45	4,29	1,49	4,73	1,53	6,00	1,58	6,41	1,62

Heizleistung bei maximaler Betriebsfrequenz, gemessen gemäß Standard EN14511.

Symbole

- AFR Luftdurchsatz [m³/min]
- BF Bypassfaktor
- EWB Eingangs-Feuchtttemperatur [°C TK]
- EDB Eingangs-Trockenttemperatur [°C FK]
- TC Gesamtleistung [kW]
- SHC Sensible Wärmeleistung [kW]
- PI Leistungsaufnahme [kW]

Hinweise

1. Die angegebenen Bemessungswerte sind Netto-Kapazitäten, die einen Abzug für die Wärme des Motors des Innenventilators enthalten.
2. Nennleistung und nominelle Leistungsaufnahme
3. Gesamtkapazität, Eingangsleistung und sensible Wärmekapazität müssen mithilfe von Interpolation und der Zahlen in der Tabelle berechnet werden (Zahlen außerhalb des Tabellenbereichs dürfen nicht für die Berechnung verwendet werden).
4. Falls die sensible Wärmekapazität nicht in der Tabelle angegeben ist, berechnen Sie diese bitte anhand einer Annäherung zwischen zwei Werten im direkten Verhältnis.
5. Die oben aufgeführten Leistungen gelten für folgende Bedingungen:
Entsprechende Kältemittelrohrlänge: 5 m
Höhenunterschied: 0m
6. Luftdurchsatz und Bypassfaktor sind in der Tabelle angegeben.

4D139750

4 Leistungstabellen

4 - 1 Kühlleistungstabellen

FTXJ50A(B_S_W) / RXJ50A

AFR	13,5
BF	0,23

Kühlen 50Hz 220 ~240V

Innenlufttemperatur		Außentemperatur [° C DB]																	
		20			25			30			32			35			40		
[° C WB]	[° C DB]	TC	SHC	PI	TC	SHC	PI	TC	SHC	PI	TC	SHC	PI	TC	SHC	PI	TC	SHC	PI
14	20	4,25	3,12	0,92	4,25	3,12	1,04	4,25	3,12	1,18	4,25	3,12	1,23	4,25	3,12	1,31	4,19	3,09	1,44
16	22	5,35	3,41	1,05	5,12	3,29	1,15	4,89	3,18	1,25	4,79	3,13	1,29	4,65	3,07	1,35	4,42	2,97	1,45
18	25	5,58	3,50	1,05	5,35	3,39	1,15	5,12	3,29	1,26	5,02	3,26	1,30	4,88	3,20	1,36	4,65	3,12	1,46
19	27	5,70	3,66	1,06	5,47	3,57	1,16	5,23	3,48	1,26	5,14	3,45	1,30	5,00	3,41	1,36	4,77	3,35	1,46
22	30	6,04	3,40	1,07	5,81	3,31	1,17	5,58	3,22	1,27	5,49	3,19	1,31	5,35	3,14	1,37	5,11	3,07	1,47
24	32	6,27	3,24	1,07	6,04	3,14	1,17	5,81	3,06	1,27	5,72	3,02	1,31	5,58	2,97	1,37	5,34	2,90	1,47

Heizen 50Hz 220 ~240V

AFR	15,0
-----	------

Innenlufttemperatur		Außentemperatur [° C WB]											
		-15		-10		-5		0		6		10	
[° C DB]	[° C WB]	TC	PI	TC	PI	TC	PI	TC	PI	TC	PI	TC	PI
15	20	2,76	0,93	3,32	0,98	3,88	1,03	4,03	1,35	6,00	1,42	6,52	1,47
20	22	2,59	0,96	3,15	1,01	3,71	1,05	3,88	1,38	5,80	1,45	6,32	1,50
22	24	2,52	0,97	3,08	1,02	3,64	1,07	3,81	1,39	5,72	1,46	6,24	1,51
24	25	2,46	0,98	3,01	1,03	3,57	1,08	3,75	1,40	5,64	1,48	6,16	1,52
25	27	2,42	0,99	2,98	1,03	3,54	1,08	3,68	1,41	5,60	1,48	6,12	1,53
27	27	2,35	1,00	2,91	1,04	3,47	1,09	3,62	1,42	5,52	1,50	6,04	1,54

Heizleistung bei Nenn-Betriebsfrequenz, gemessen gemäß EN14511.

Innenlufttemperatur		Außentemperatur [° C WB]													
		-20		-15		-10		-5		0		6		10	
[° C DB]	[° C WB]	TC	PI	TC	PI	TC	PI	TC	PI	TC	PI	TC	PI		
20	20	2,64	1,14	4,17	1,64	4,73	1,69	4,65	1,74	5,13	1,80	6,50	1,86	6,94	1,90

Heizleistung bei maximaler Betriebsfrequenz, gemessen gemäß Standard EN14511.

Symbole

AFR	Luftdurchsatz [m ³ /min]
BF	Bypassfaktor
EWB	Eingangs-Feuchttemperatur [° C TK]
EDB	Eingangs-Trockentemperatur [° C FK]
TC	Gesamtleistung [kW]
SHC	Sensible Wärmeleistung [kW]
PI	Leistungsaufnahme [kW]

Hinweise

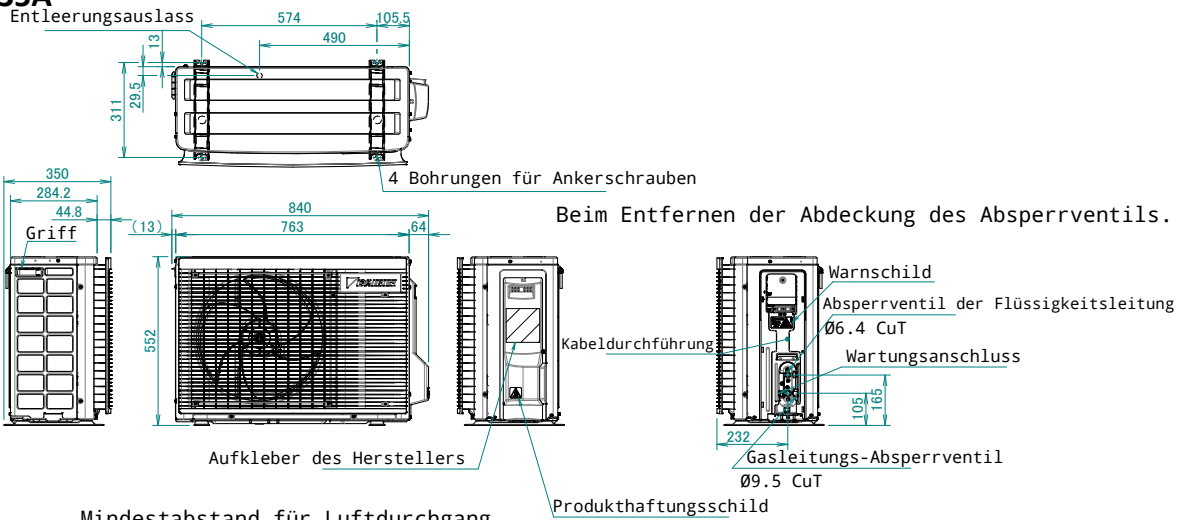
- Die angegebenen Bemessungswerte sind Netto-Kapazitäten, die einen Abzug für die Wärme des Motors des Innenventilators enthalten.
- Nennleistung und nominelle Leistungsaufnahme
- Gesamtkapazität, Eingangsleistung und sensible Wärmekapazität müssen mithilfe von Interpolation und der Zahlen in der Tabelle berechnet werden (Zahlen außerhalb des Tabellenbereichs dürfen nicht für die Berechnung verwendet werden).
- Falls die sensible Wärmekapazität nicht in der Tabelle angegeben ist, berechnen Sie diese bitte anhand einer Annäherung zwischen zwei Werten im direkten Verhältnis.
- Die oben aufgeführten Leistungen gelten für folgende Bedingungen:
Entsprechende Kältemittelrohrlänge: 5 m
Höhenunterschied: 0m
- Luftdurchsatz und Bypassfaktor sind in der Tabelle angegeben.

4D139752

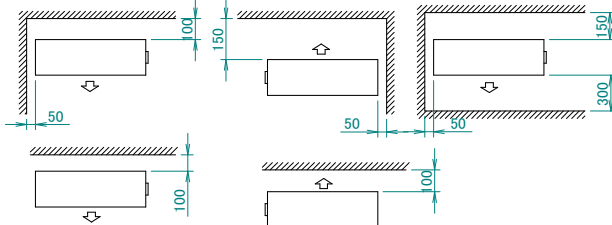
5 Abmessungszeichnungen

5 - 1 Abmessungszeichnungen

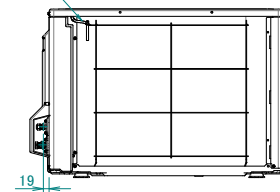
RXJ20-35A



Mindestabstand für Luftdurchgang
Wandhöhe an Luftauslassseite < 1200 mm

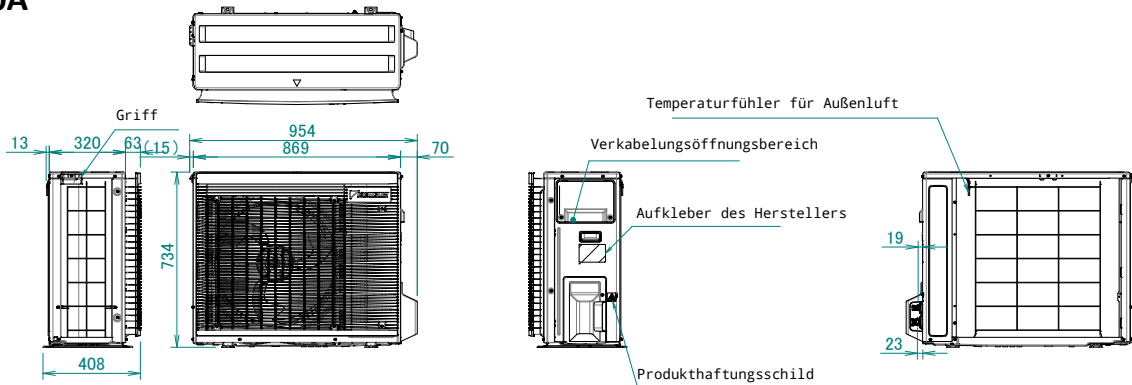


Temperaturfühler für Außenluft



3D136863A

RXJ42-50A



4 Bohrungen für Ankerschrauben
M8 oder M10

600 125 10 353 373

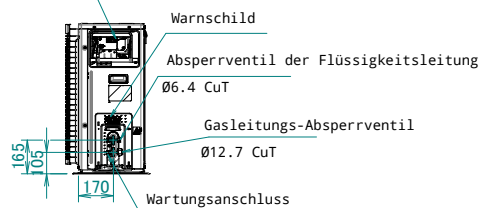
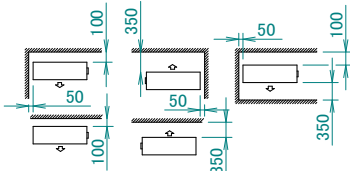
Abstand der Bohrungen für Fundamentschrauben

Entleerungsauslass
Verbindungsschlauch (Innendurchmesser: 15.9mm)

Beim Entfernen der Abdeckung des Absperrventils.

Anschlussleiste mit Erdungsklemme

Mindestabstand für Luftdurchgang
Wandhöhe an Luftauslassseite < 1200 mm



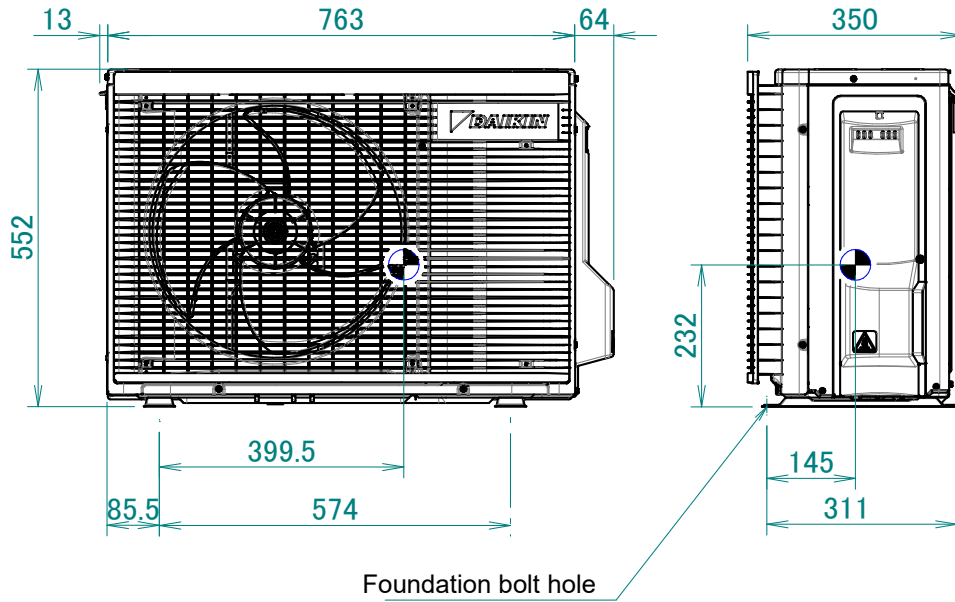
3D136943A

6 Masseschwerpunkt

6 - 1 Massenschwerpunkt

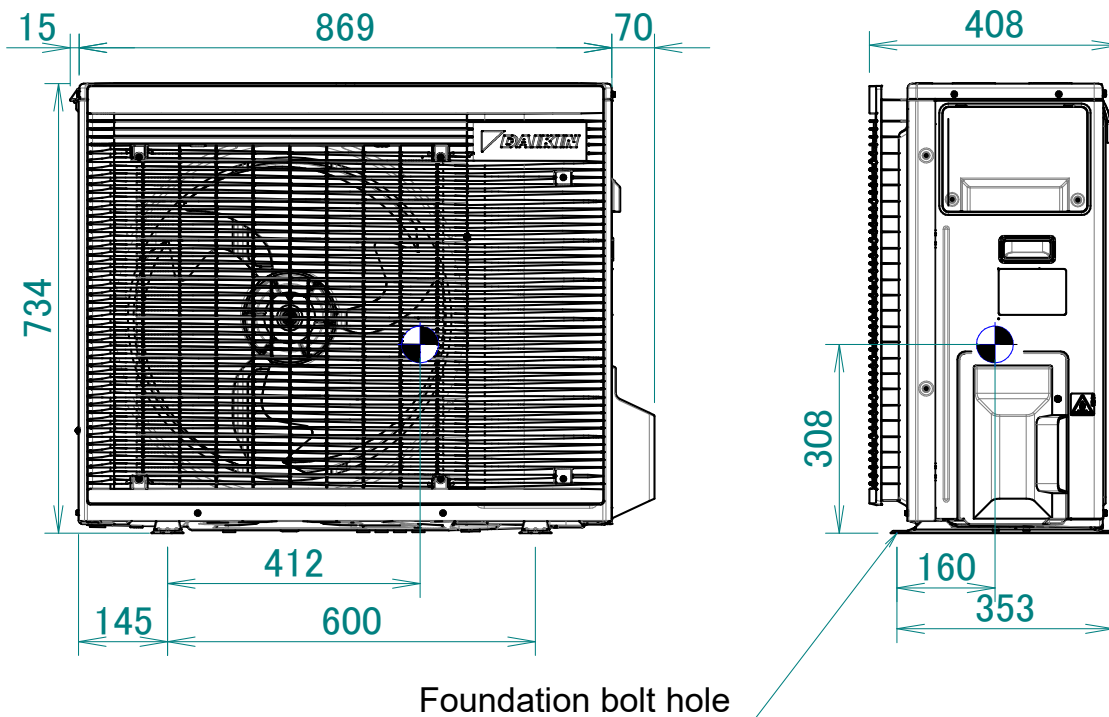
6

RXJ20-35A



4D686754

RXJ42-50A



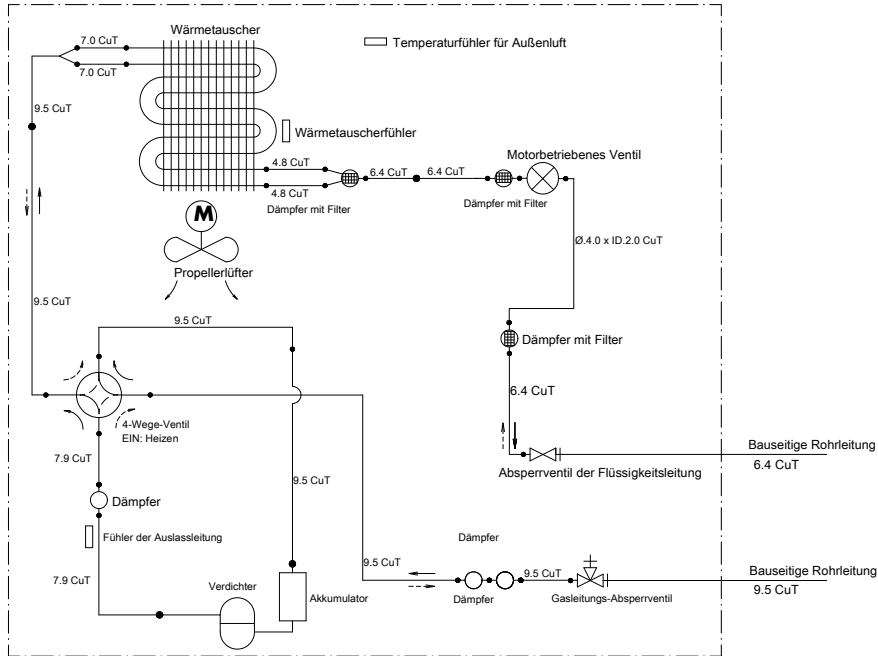
4D139690

7 Kältemittelkreislauf

7 - 1 Kältemittelkreisläufe

RXJ20-35A

Außengerät



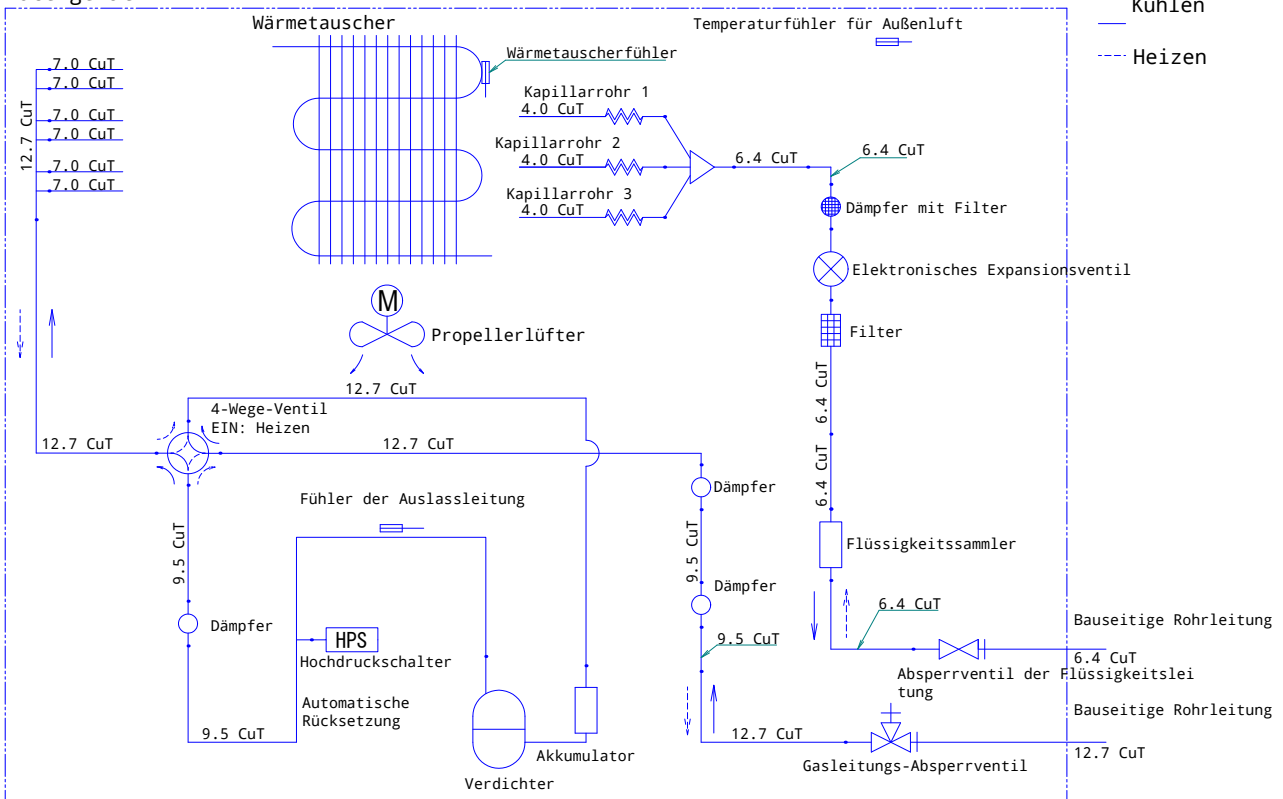
Kältemittelfluss
 → Kühlen
 - - - - - Heizen

3D091995B

RXJ42-50A

Kältemittelfluss

Außengerät



Kühlen
 - - - - - Heizen

3D128943

8 Elektroschaltplan

8 - 1 Elektroschaltpläne – Eine Phase

8

RXJ20-35A Schaltplan

Bauseitige Verdrahtung:

Informationen zu Leistungsanforderungen: siehe Typenschild.

Kabelfarben

- BLK : Schwarz
- WHT : Weiß
- BRN : Braun
- RED : Rot
- GRN : Grün
- YLW : Gelb
- ORG : Orange
- BLU : Blau
- GRU : Grau

C7	Kondensator	Y1E	Spule elektronisches Expansionsventil
DB1	Diodenbrücke	Y1S	Spule Umkehr-Magnetventil
IPM1, IPM2	Intelligentes Stromversorgungsmodul	FU1, FU2, F4U	Sicherung
L	Stromführend (Live)	MR4, MR30	Magnetrelais
M1C	Verdichtermotor	MRM10, MRM20	Magnetrelais
M1F	Ventilatormotor	R1T, R2T, R3T	Thermistor
N	Neutral	S20, S30, S40, S70, S80, S90	Steckverbinder
PAM	Pulsamplitudenmodulation	V2, V3, V150	Varistor
A1P	Leiterplatte	Z1C, Z2C, Z3C	Ferritkern
PS	Schaltnetzteil	Z1F	Entstörfilter
Q1L	Überlastschutz	⊕	Schutzerdung
SA1	Überspannungsableiter	⊥	Erde
X1M	Klemmenleiste		

4D138379

RXJ42-50A Elektroschaltplan

Informationen zu Leistungsanforderungen: siehe Typenschild.

C7	Kondensator	PCB	Leiterplatte	⊕	Erde
D1, D2	Diode	PS	Schaltnetzteil	⊥	Schutzerde
DB1	Diodenbrücke	Q1L	Überlastschutz	▬▬▬	Bauseitige Verkabelung
E1, E2, HL1, HN1, S, U, V, W	Anschluss	R1T, R2T, R3T	Thermistor	BLK	Schwarz
FU1, FU2, FU3	Sicherung	S1PH	Hochdruckschalter	BLU	Blau
IPM1	Intelligentes Stromversorgungsmodul	S2, S20, S40, S50, S70, S80, S90	Klemmenstecker	BRN	Braun
L	Stromführend	SA1	Überspannungsschutz	GRN	Grün
M1C	Verdichtermotor	V1, V2, V3	Varistor	GRY	Grau
M1F	Ventilatormotor	X11A	Steckverbinder	ORG	Orange
MR30, MRCW, MRM10, MRM20	Magnetrelais	X1M	Klemmenleiste	RED	Rot
N	Neutral	Y1E	Spule elektronisches Expansionsventil	WHT	Weiß
N=4, N=5	Anzahl der Durchläufe	Y1S	Spule Umkehr-Magnetventil	YLW	Gelb
PAM	Pulsamplitudenmodulation	Z1C, Z2C, Z3C	Ferritkern	PPL	Purpur
		ZF	Entstörfilter		

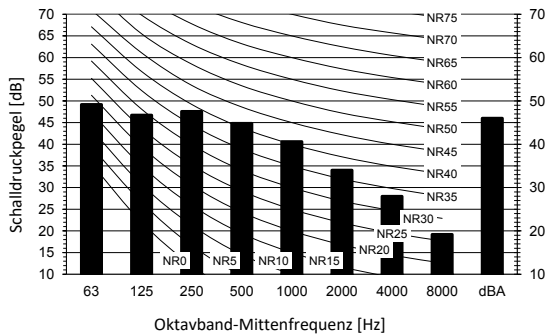
3D130905A

9 Schalldaten

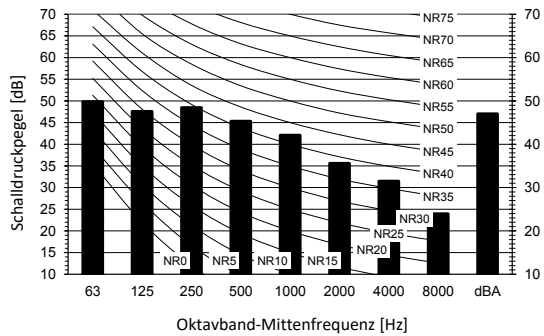
9 - 1 Schalldruckspektren

RXJ20A

Betriebsart Kühlen



Betriebsart Heizen



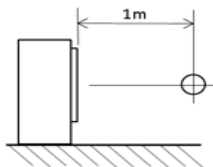
Beschriftung

dBA = A-gewichteter Schalldruckpegel (A-Skala gemäß IEC).

A Kesselstein

B Gebläsedrehzahl: Hoch

Position des Mikrofons



Hinweise

1. Betriebsbedingungen: Stromquelle 220-240 V/220 V 50/60 Hz; JIS Standard
2. Das Hintergrundgeräusch ist bereits berücksichtigt.
3. Die Betriebsgeräusche variieren abhängig von den Betriebs- und Umgebungsbedingungen.
4. Die Messmethode für das Betriebsgeräusch entspricht JISC9612.
5. Messposition: schalltoter Raum

Kühlen Gesamt-dB

A	B
dBA	46

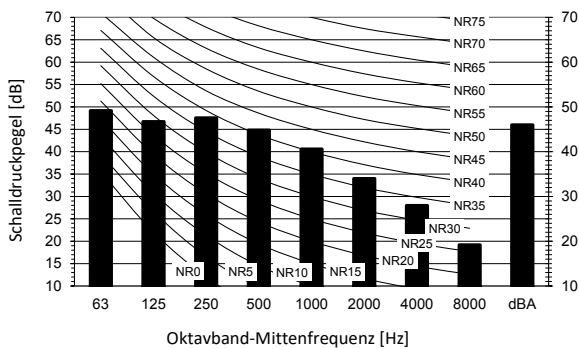
Heizen Gesamt-dB

A	B
dBA	47

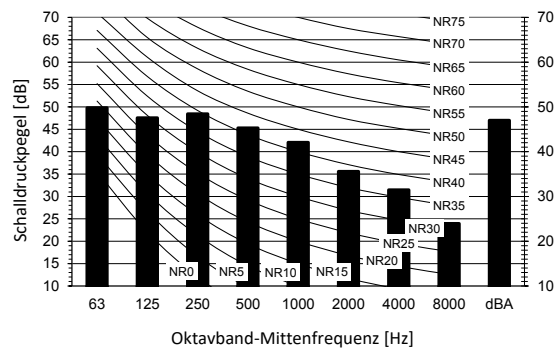
4D139647

RXJ25A

Betriebsart Kühlen



Betriebsart Heizen



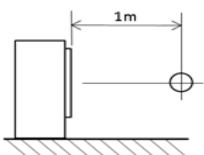
Beschriftung

dBA = A-gewichteter Schalldruckpegel (A-Skala gemäß IEC).

A Kesselstein

B Gebläsedrehzahl: Hoch

Position des Mikrofons



Hinweise

1. Betriebsbedingungen: Stromquelle 220-240 V/220 V 50/60 Hz; JIS Standard
2. Das Hintergrundgeräusch ist bereits berücksichtigt.
3. Die Betriebsgeräusche variieren abhängig von den Betriebs- und Umgebungsbedingungen.
4. Die Messmethode für das Betriebsgeräusch entspricht JISC9612.
5. Messposition: schalltoter Raum

Kühlen Gesamt-dB

A	B
dBA	46

Heizen Gesamt-dB

A	B
dBA	47

4D139649

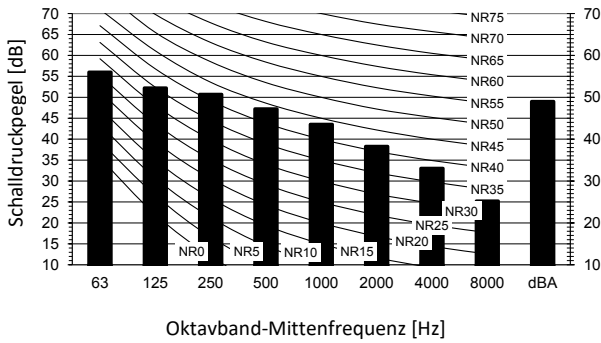
9 Schalldaten

9 - 1 Schalldruckspektren

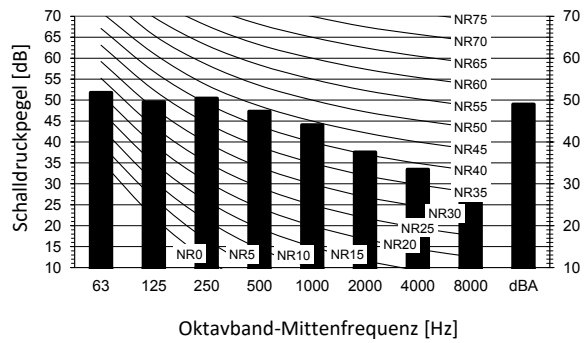
9

RXJ35A

Betriebsart Kühlen



Betriebsart Heizen



Beschriftung

dBA = A-gewichteter Schalldruckpegel (A-Skala gemäß IEC).

A Kesselstein

Kühlen Gesamt-dB

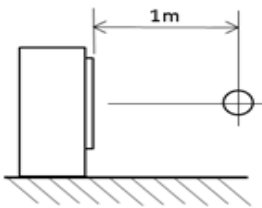
Heizen Gesamt-dB

B ■ Gebläsedrehzahl: Hoch

A	B
dBA	49

A	B
dBA	49

Position des Mikrofons



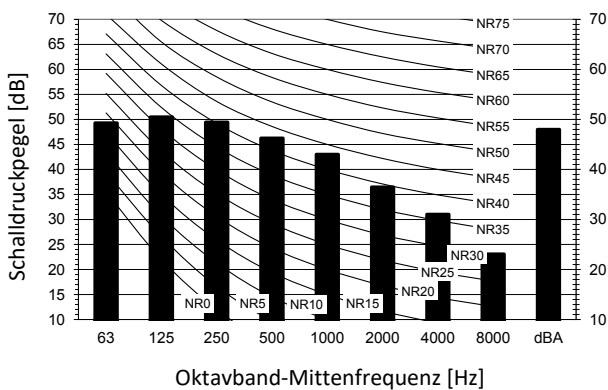
Hinweise

1. Betriebsbedingungen: Stromquelle 220-240 V/220 V 50/60 Hz; JIS Standard
2. Das Hintergrundgeräusch ist bereits berücksichtigt.
3. Die Betriebsgeräusche variieren abhängig von den Betriebs- und Umgebungsbedingungen.
4. Die Messmethode für das Betriebsgeräusch entspricht JISC9612.
5. Messposition: schalltoter Raum

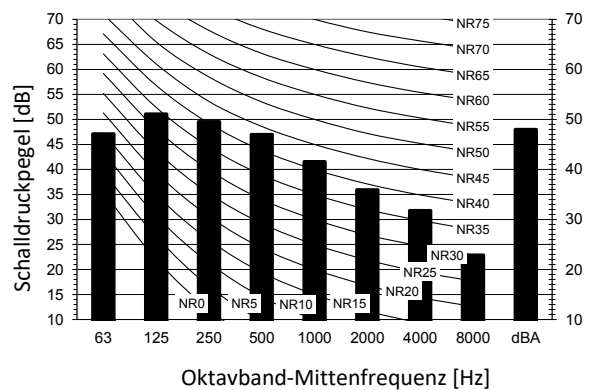
4D139651

RXJ42A

Betriebsart Kühlen



Betriebsart Heizen



Beschriftung

dBA = A-gewichteter Schalldruckpegel (A-Skala gemäß IEC).

A Kesselstein

Kühlen Gesamt-dB

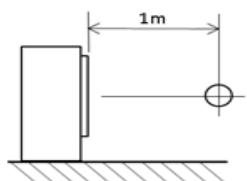
Heizen Gesamt-dB

B ■ Gebläsedrehzahl: Hoch

A	B
dBA	48

A	B
dBA	48

Position des Mikrofons



Hinweise

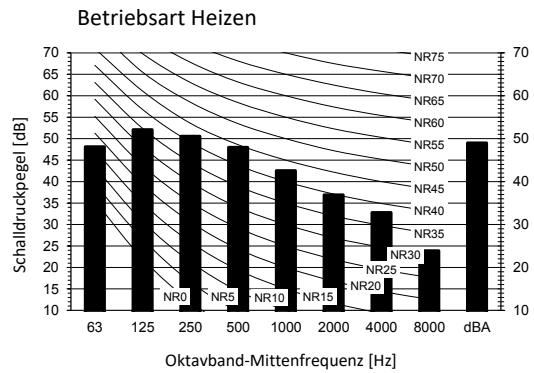
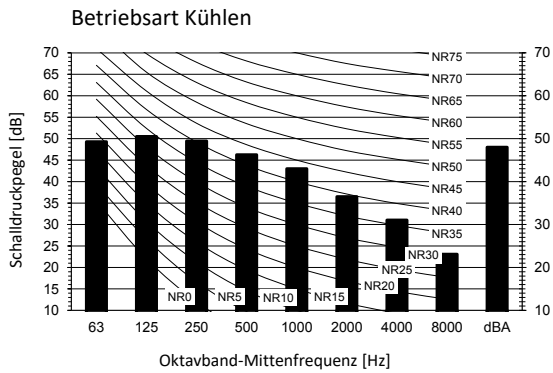
1. Betriebsbedingungen: Stromquelle 220-240 V/220 V 50/60 Hz; JIS Standard
2. Das Hintergrundgeräusch ist bereits berücksichtigt.
3. Die Betriebsgeräusche variieren abhängig von den Betriebs- und Umgebungsbedingungen.
4. Die Messmethode für das Betriebsgeräusch entspricht JISC9612.
5. Messposition: schalltoter Raum

4D139653

9 Schalldaten

9 - 1 Schalldruckspektren

RXJ50A



Beschriftung

dBA = A-gewichteter Schalldruckpegel (A-Skala gemäß IEC).

A Kesselstein

Kühlen Gesamt-dB

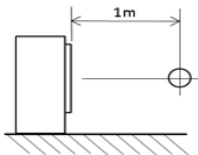
Heizen Gesamt-dB

B Gebläsedrehzahl: Hoch

A	B
dBA	48

A	B
dBA	49

Position des Mikrofons



Hinweise

1. Betriebsbedingungen: Stromquelle 220-240 V/220 V 50/60 Hz; JIS Standard
2. Das Hintergrundgeräusch ist bereits berücksichtigt.
3. Die Betriebsgeräusche variieren abhängig von den Betriebs- und Umgebungsbedingungen.
4. Die Messmethode für das Betriebsgeräusch entspricht JISC9612.
5. Messposition: schalltoter Raum

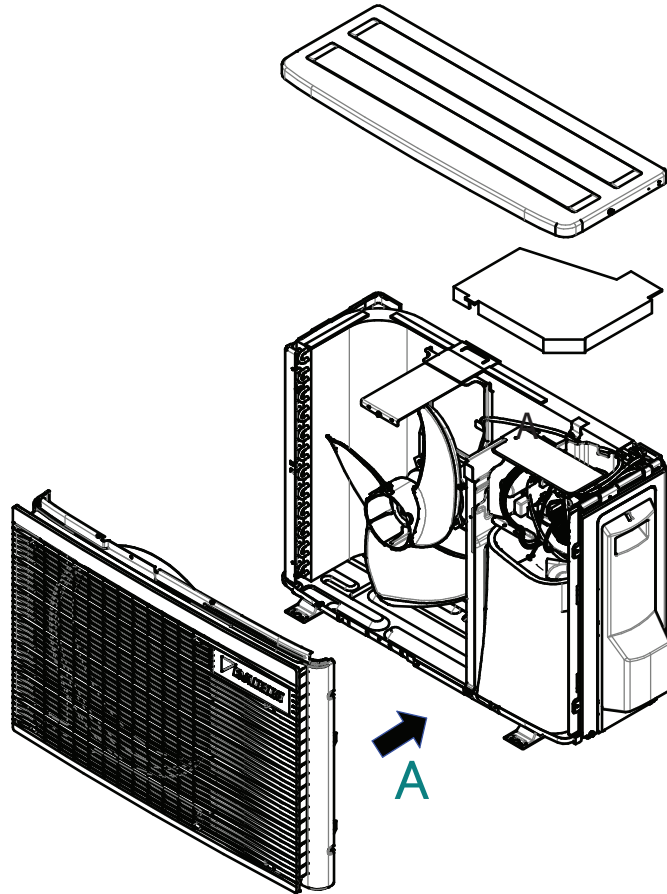
4D139655

10 Installation

10 - 1 Installationsverfahren

10

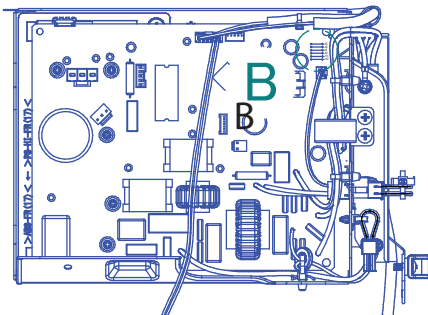
RXJ20-35A



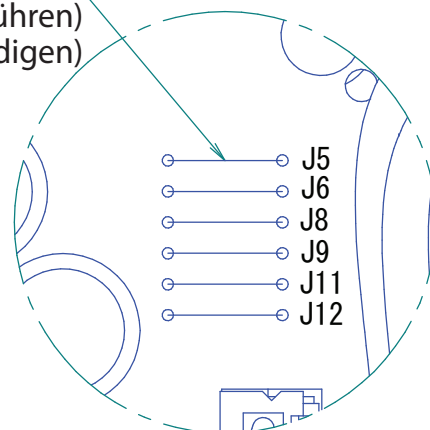
Demontage des Geräts

Steckbrücke J5 mit Seitenschneider trennen

(Die aufgetrennten Brückenteile dürfen sich nicht berühren)
(Andere Steckbrücken nicht beschädigen)



Pfeil Ansicht A
El. Baugr., vollst.,



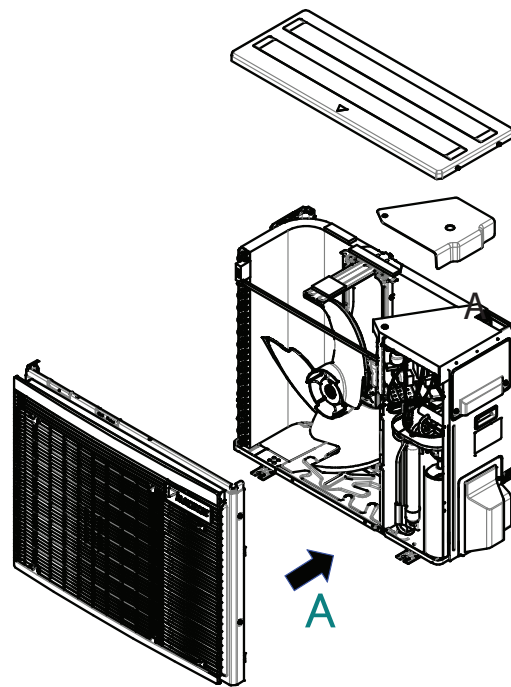
Detailansicht B

4D139785

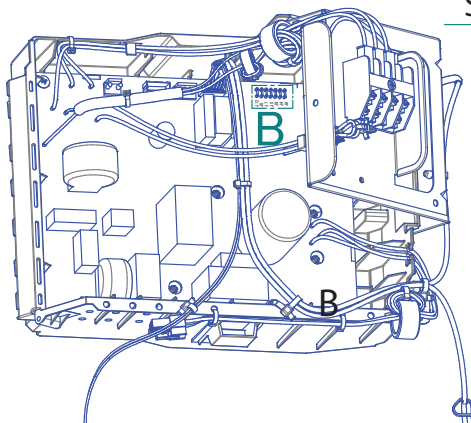
10 Installation

10 - 1 Installationsverfahren

RXJ42-50A

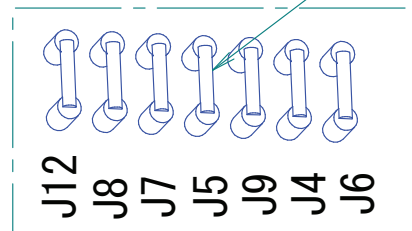


Demontage des Geräts



Pfeil Ansicht A
El. Baugr., vollst.,

Steckbrücke J5 mit Seitenschneider trennen
(Die aufgetrennten Brückenteile dürfen sich nicht berühren)
(Andere Steckbrücken nicht beschädigen)



Detailansicht B

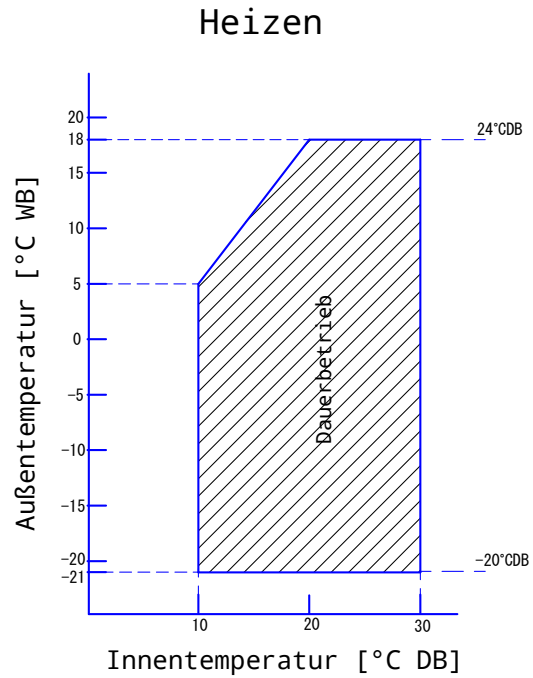
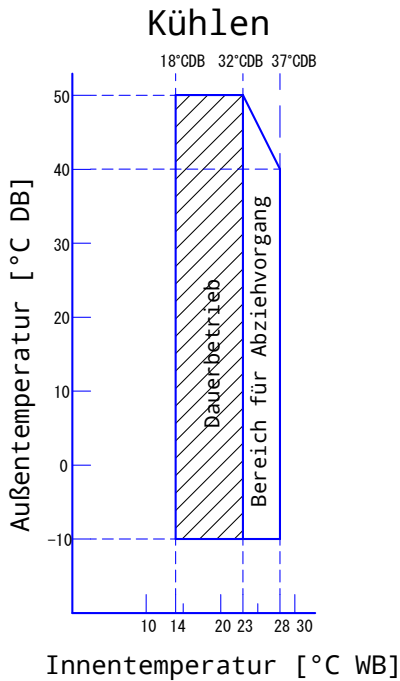
4D139857

11 Betriebsbereich

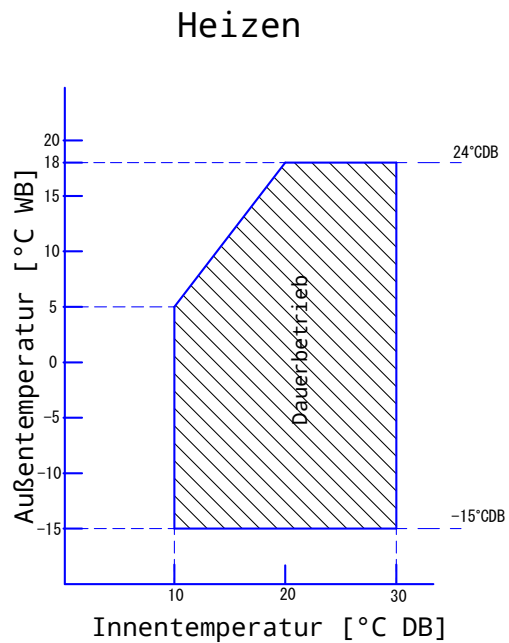
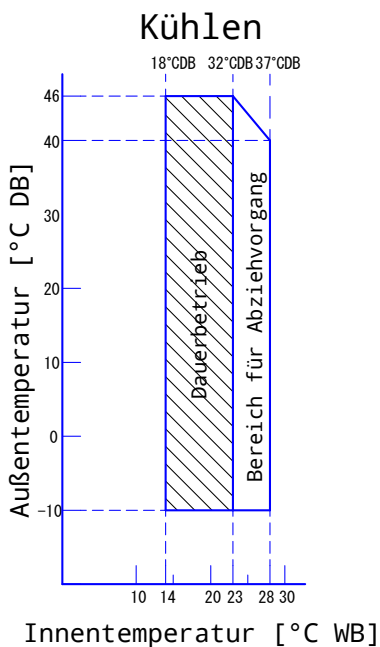
11 - 1 Betriebsbereich

11

RXJ-A



Nur möglich in Kombination mit FTXJ20A2V1BW, FTXJ20A2V1BB, FTXJ20A2V1BS, FTXJ25A2V1BW, FTXJ25A2V1BB, FTXJ25A2V1BS, FTXJ35A2V1BW, FTXJ35A2V1BB, FTXJ35A2V1BS, FTXJ42A2V1BW, FTXJ42A2V1BB, FTXJ42A2V1BS, FTXJ50A2V1BW, FTXJ50A2V1BB, FTXJ50A2V1BS



Nur möglich in Kombination mit FTXJ20MV1BW, FTXJ20MV1BS, FTXJ25MV1BW, FTXJ25MV1BS, FTXJ35MV1BW, FTXJ35MV1BS, FTXJ50MV1BW, FTXJ50MV1BS

Hinweise

1. Die graph basiert auf den folgenden Bedingungen.

- Entsprechende Kältemittelrohrlänge: 5 m
- Höhenunterschied: 0m
- Luftstromrate Hoch

3D139548